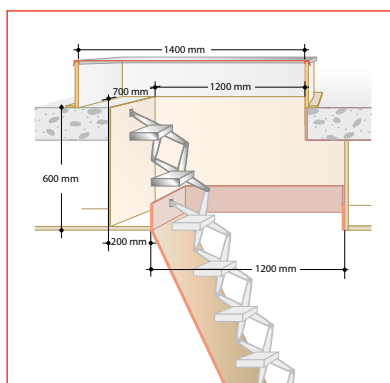
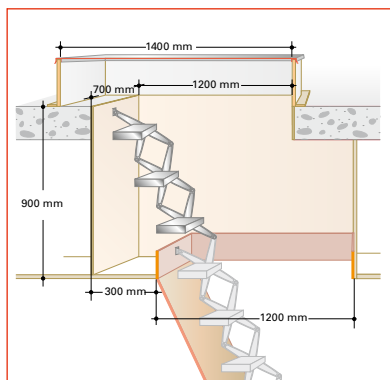


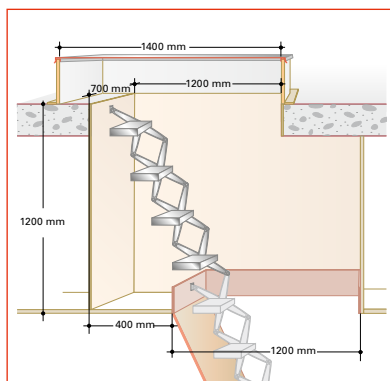
Voor type Large



Plenum 2

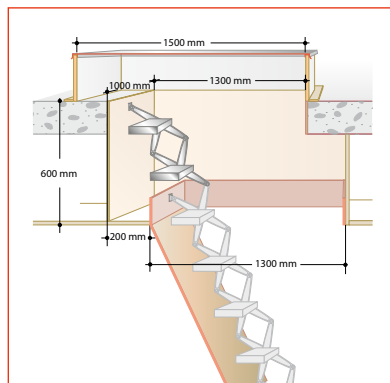


Plenum 3

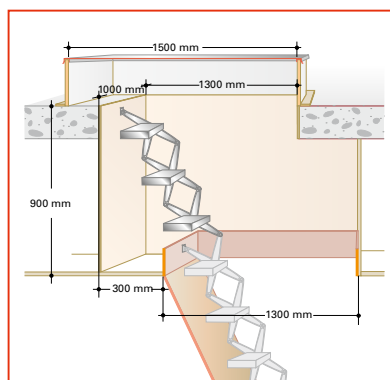


Plenum 4

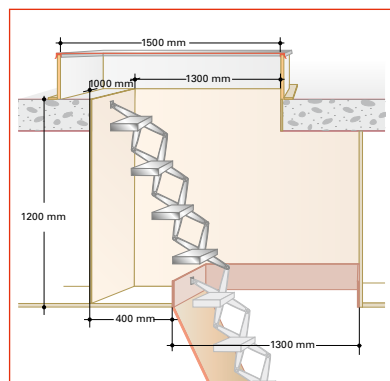
Voor type XL



Plenum 2XL



Plenum 3XL



Plenum 4XL

Voor schaartrap type Large en XL

Schaartrapverlenging

Type	Overbrugging	Gewicht
Plenum 2(XL)	600 mm	4 kg
Plenum 3(XL)	900 mm	6 kg
Plenum 4(XL)	1200 mm	8 kg

Uitvoering en toepassing

Gebruik de schaartrapverlenging altijd in combinatie met een Gorter schaartrap type Large of XL.

Voor type Small, Large Elektrisch, EI60, Large-H en XL-H is geen schaartrapverlenging beschikbaar.

Schaartrapverlenging kan worden toegepast als de schaartrapbak in het afwerkplafond wordt gemonteerd en er een plenum overbrugt dient te worden. De toegepaste verlengingsmethode geeft de schaartrap onder dezelfde helling twee tot vier extra treden voor een maximale plenumoverbrugging van 1200 mm.

Afstellen treden

De treden van de schaartrapverlenging worden volgens dezelfde procedure als bij de schaartrap afgesteld. Zie handleiding schaartrappen.

Plaatsing

- » Hanteer de afstanden zoals aangegeven in de afbeeldingen links op deze pagina.
- » Montagehandleiding schaartrappen (met daarin de links getoonde afbeeldingen) bevindt zich in de verpakking van de schaartrap. De handleiding is tevens te downloaden van de Gorter website.