

ZADELDAK | 32 mm

TECHNISCHE FICHE



Algemene productbeschrijving

Meerwandige lichtstraten samengesteld uit een geheel van vlakke profielen in brute aluminium, waartussen tienwandige hoogslagvaste POLYCARBONAAT spouwplaten in helder of opale uitvoering vlottend ingeklemd worden.

- Vorm : Zadeldak.
- beplating : 32mm tienwandige, hoogslagvaste polycarbonaat spouwplaten, voorzien van een gecoextrudeerde UV-beschermende toplaag. Hoogwaardige drielippige EPDM dichtingsrubbers omsluiten de platen aan de vier zijden. U-waarde = 1,10W/m²K
- Stramienmaat : In functie van systeem en overspanning: 1065mm + pasplaat
- Profielen : Al Mg Si 0,5 F22 brute aluminium.
- Bevestigingen : De bovenboog-klemprofielen worden om de ± 30 cm vastgeschroefd aan de onderboog-draag profielen d.m.v. RVS-schroeven voorzien van RVS-drukkring en neopreen afdichtring. Geen spansysteem maar inklemming over de totale profiellengte, voor gelijkmatige verdeling van de klemkrachten.
- Constructie : Stabiliteit conform geldende NBN normen. De constructie is zelfdragend en tenzij anders vermeld voldoet ze aan een wind- en sneeuwbelasting van resp. 640 N/m² en 700 N/m².
- afmetingen : De bepalende maat is de BUITENMAAT van de afgedichte stalen opstand. De opstand dient vlak te zijn. De maximale maattolerantie is ± 5 mm.
- montage : De lichtstraten worden, door de aannemer/dakdekker klaargemaakte en afgedichte stalen opstanden, gemonteerd. Indien noodzakelijk en in onderling overleg wordt het vertikaal transport van het materiaal verzorgd door de aannemer/dakdekker. Er dient gratis elektriciteit (230V AC / f 50 Hz) ter onzer beschikking gesteld te worden. Alle wettelijke veiligheidsvoorzieningen (valnetten, toegangstorens tot het dak, e.d) zijn ten laste van de aannemer/dakdekker.

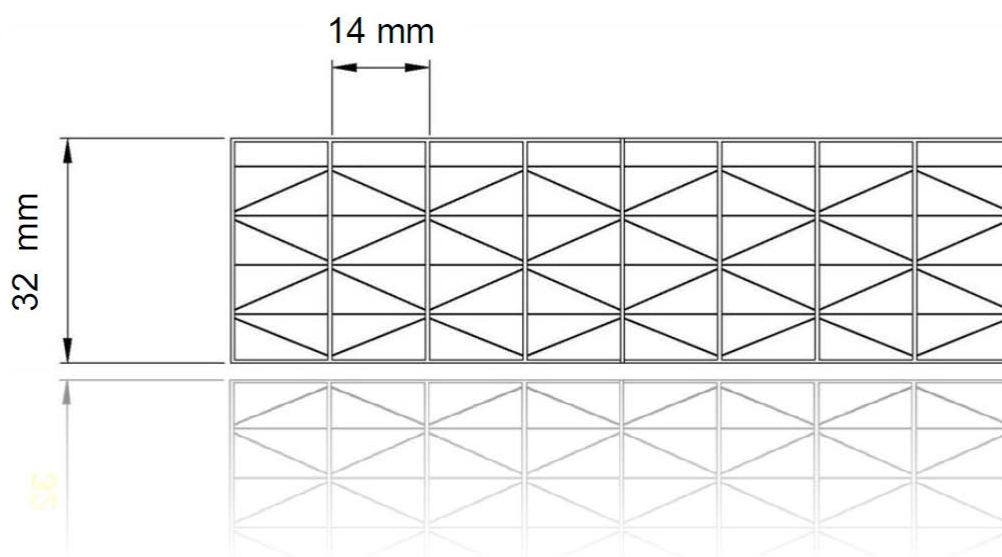
LICHTSTRATEN I 32mm 10-WANDIG

TECHNISCHE FICHE



Technische specificaties

Plaatdikte	32 mm
Materiaal	Polycarbonaat
Gewicht	ca. 3,7 kg/m ²
U-waarde	1,1 W/ ² K
Lichttransmissie	Helder: 47% Opaal: 10%
UV-bescherming	Eenzijdig d.m.v. coëxtrusie
Thermische uitzettingscoëfficiënt	0,065 mm/m°C
Hagelsimulatietest	>21 m/sec
Temperatuurbestendigheid	-20°C / +120°C
Geluidsreductie	23 dB
Brandrapporten	B – s1, d0
Standaardbreedtes productie	1230 mm
Garantie:	<ul style="list-style-type: none">▪ Verlies van lichttransmissie▪ Hagelschade



LESSENAARSDAK I 32 mm

TECHNISCHE FICHE

Principetekening :

