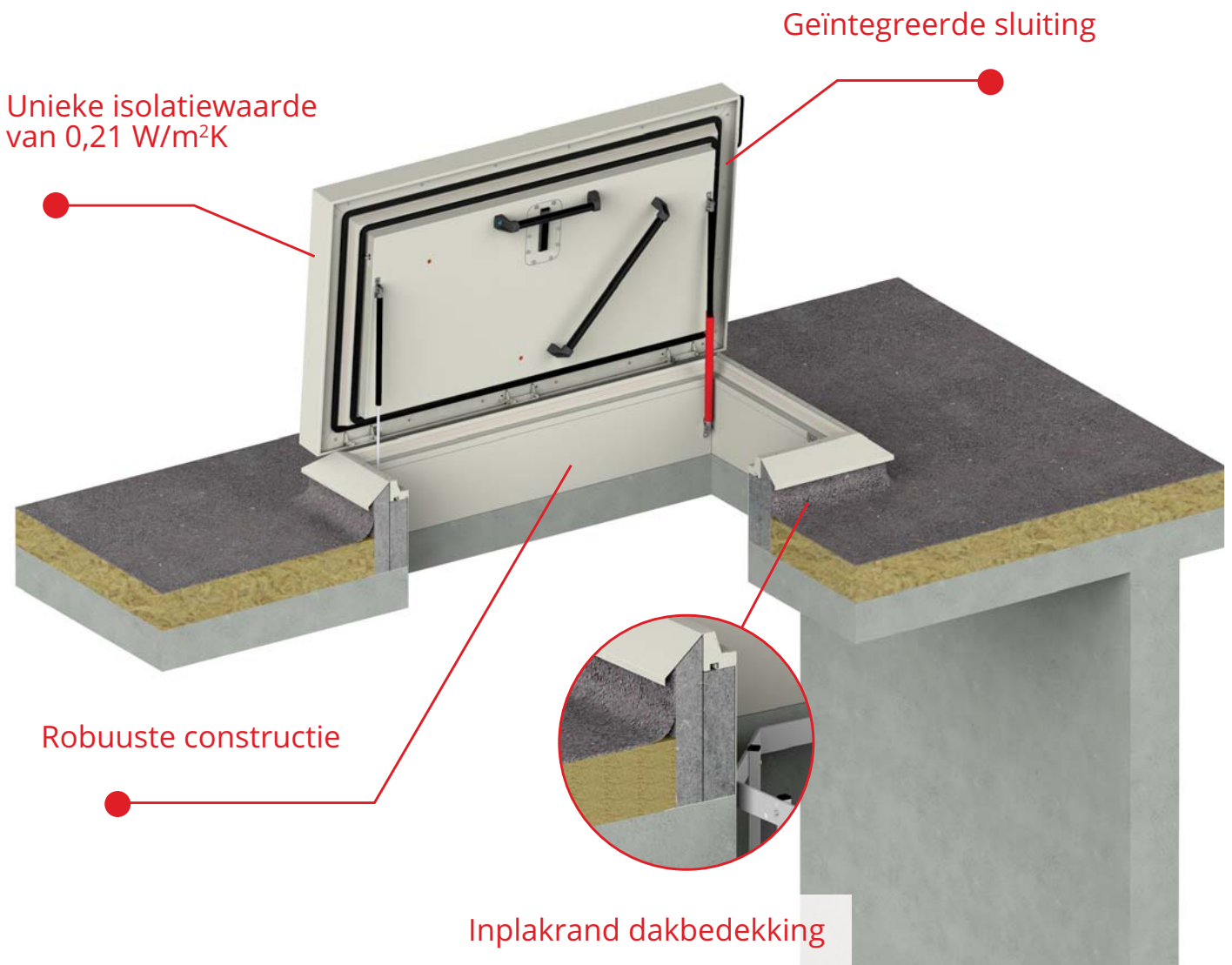


TopAccess dakluik



Veilig en uitstekend geïsoleerd

In kantoorgebouwen en industriële panden heeft u om functionele redenen een dakluik nodig. Denk aan inspectie van het dak en de voorzieningen die daarop zijn aangebracht. Voor deze klussen heeft u een snelle, veilige en praktische toegang nodig.

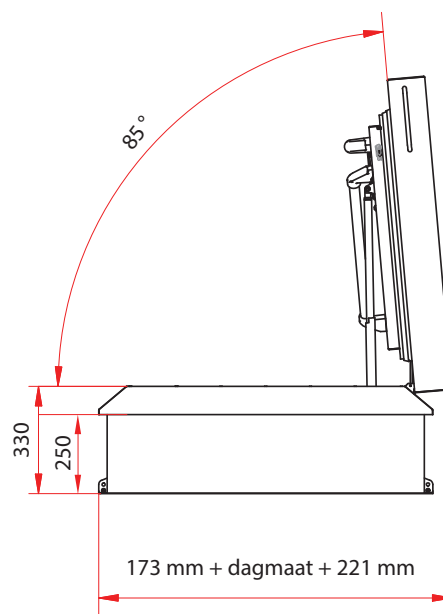
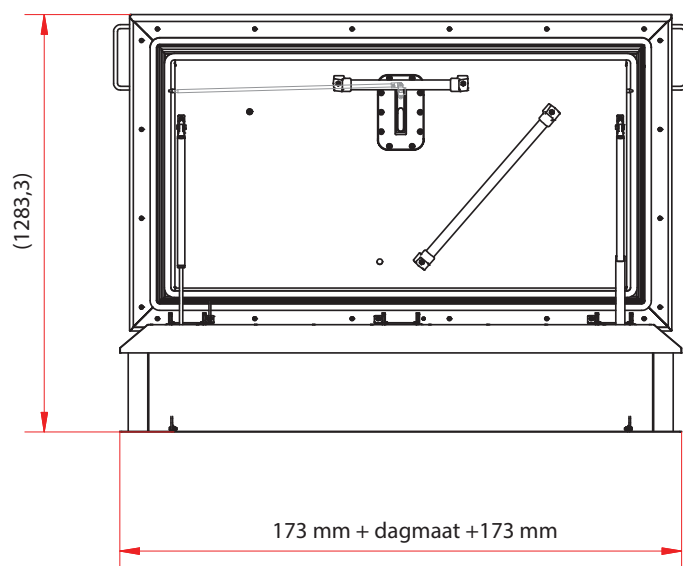
Vaak toegepast bij

- Utiliteitsbouw
- Woningbouw
- Renovatieprojecten

Voordelen

- Unieke isolatiewaarde van 0,21 W/m²K
- Opgebouwd uit hoogwaardige materialen
- Voorzien van KOMO-atteest

TopAccess dakluik



Specificaties dakluik

Isolatiewaarde dakluik	U= 0,21 W/m ² K volgens EN-ISO10077-2
Beschikbare dagmaten	900x700 - 900x900 - 1400x700 - 1500x900 - 2400x900 mm
Benodigde daksparring	Gelijk aan dagmaat dakluik
Materiaal	RVS (AISI 304 o.g.)
Isolatiemateriaal	Isolatiemateriaal met Rc-waarde van 7,22 m ² K/W Voorzien van glasvliescachering. Geschikt voor ieder type dakbedekking
Geluidswerendheid	23 dB volgens EN-ISO 717-1
Windbelasting	2400 Pa volgens EN 12211
Waterdichtheid	750 Pa volgens EN12155
Sneeuwbelasting	950 N/m ² volgens EN 1991-1-3
Stootbelasting	0,35 kNm volgens EN 1991-1-1
Luchtdoorlatendheid	Tot toetsingsdruk 650 Pa Bij 10 Pa 0,37 m ³ /h volgens EN1026
Oppervlaktebehandeling	Gepoedercoat in RAL9010 Andere kleuren mogelijk op aanvraag
Sluiting	Tweepuntsluiting met europrofielcilinder incl. 2 sleutels (uitwisselbaar, 30/10 cilinder)
Bediening	Voorzien van gasdrukveren voor eenvoudig openen en sluiten van het deksel. Automatische vergrendeling in openstand
Veiligheid	Twee handgrepen en diagonale leuning op binnenzijde deksel voor houvast tijdens de in- en uitstap naar het dak
Opties	Elektrische bediening
Toepassing	Maximale dakhelling van 40 graden
Certificering	KOMO-attest & TÜV Productcertificaat
Garantie	10 jaar