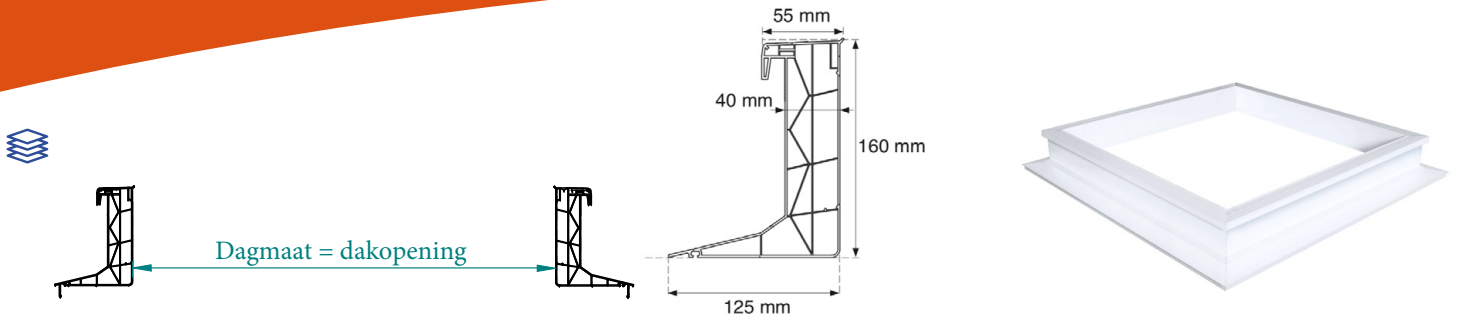


# OPSTANDEN | PVC 16-00

## TECHNISCHE FICHE



Dagmaat = dakopening = , hoogte = 16 cm

### **i** Algemene productbeschrijving

- Mechanische eigenschappen: - PVC van het type Benvic S wit
- Thermische eigenschappen: -  $U_{up}$ -waarde 1,00 W/m<sup>2</sup>.K EN ISO 12567-2
- Afmetingen: - Wanddikte: 40 mm
- Hoogte: 160 mm
- Sponning: dagmaat
- Soortelijke massa: - 1500 kg/m<sup>3</sup>

De 16/00 koepelopstanden zijn vervaardigd uit witte geëxtrudeerde polyvinylchloride kunststofprofielen van slagvaste raamkwaliteit. Ze zijn 4-wandig en voorzien om als verhogingsopstand, renovatieopstand of als nieuwe opstand te gebruiken. Er kunnen diverse systemen in of op gemonteerd worden (ingebouwd verluchttingsrooster). Verschillende types dakafdichtingsbanen kunnen aan de opstand gelast worden. De binnenzijde is glad afgewerkt en vraagt geen extra behandeling na plaatsing van de opstand. De opstand is voorzien om beugels en scharnieren stevig in te bevestigen. Deze opstand heeft een CE label volgens EN 1873:2014+A1:2016 in combinatie met een lichtkoepel.

### **📄** Attesten en certificaten

- CE volgens EN 1873:2014+A1:2016 in combinatie met een lichtkoepel
- Deze opstand maakt deel uit van de CE certificatie van de rookafvoersystemen CE en 160° CE volgens EN 12.101-2

### **Brandattesten**

- Brandklasse M1
- Brandklasse E (EN 11.925-2)