

BDL

10

16

25

BDL is de ideale oplossing voor het creëren van lichtstraten of transparante daken, zowel vlakke als gebogen. Het systeem, bestaande uit een meerwandige plaat van geëxtrudeerd polycarbonaat, biedt een goede thermische isolatie en uitstekende optische en mechanische eigenschappen. De verbinding tussen de platen wordt op een eenvoudige en doeltreffende manier verkregen door het gebruik van specifieke polycarbonaat klikprofielen (of aluminium profielen indien de structurele belasting van het project dit vereist). Door het specifieke klikbevestigingssysteem worden geen gaten in de polycarbonaatplaat voorzien, waardoor het mogelijk is om daken van lange lengtes te creëren, met een eenvoudige installatie van het product en een stabiele afdichting tegen waterinfiltratie.



XL



XL PLUS



ANTIGLARE

Voordelen

- Snel en eenvoudig te assembleren
- Hoge thermische isolatie
- Uitstekende slagvastheid
- Goede lichttransmissie
- Goede prestaties in brandgedrag
- Gecertificeerde kwaliteitsgarantie
- UV-bescherming op beide zijden

WARRANTY
G10
10 YEARS



INDUSTRY



COMMERCIAL BUILDING



PUBLIC CONSTRUCTION



ARCHITECTURE



HOUSING



RURAL



SPORTS FACILITIES

Belangrijkste voordelen van het BDL-systeem



Slagvastheid

Door zijn mechanische eigenschappen is polycarbonaat het technopolymeer met de hoogste slagvastheid, waardoor het een optimale bescherming biedt tegen accidentele schade en schade door weersomstandigheden. Deze kwaliteiten betekenen dat polycarbonaat aanzienlijk beter presteert dan andere materialen (glas, acryl, PET enz.) die vaak worden gebruikt in toepassingen waar transparantie een belangrijke vereiste is. De slagvastheid blijft constant over een bijzonder breed temperatuurbereik.



Thermische uitzetting

Thermische uitzetting is een karakteristieke eigenschap van materialen om van grootte te veranderen naarmate de temperatuur toe- of afneemt. Deze uitzetting wordt gekwantificeerd aan de hand van een coëfficiënt die voor polycarbonaat gelijk is aan $6,5 \times 10^{-5} 1/K$ ($0,065 \text{ mm/m}^\circ\text{C}$). Door het feit dat deze coëfficiënt veel hoger is dan de waarden die worden geassocieerd met materialen die gewoonlijk voor dak- en timmerwerk (aluminium, staal enz.) worden gebruikt, is er behoefte aan oplossingen die dit verschil in thermische uitzetting compenseren, waarmee dan ook in de ontwerpfase en in alle bouwtoepassingen rekening moet worden gehouden.



Lichttransmissie

Een goed lichtplan moet ervoor zorgen dat het interieur van het gebouw de nodige hoeveelheid licht krijgt. Het is dus duidelijk belangrijk om platen te gebruiken die voldoende licht doorlaten. Het **BDL**-productassortiment biedt u een ruime keuze in de ontwerpfase van uw project, met een scala aan kleuropties die aan al uw behoeften voldoen.



10 Garantie

Platen met UV-bescherming worden geleverd met 10 jaar garantie tegen vergeling, verlies van lichttransmissie en hagelschade. Onze verkoopafdeling verstrekt u graag de exacte garantievoorwaarden.



Brandgedrag

Brandveiligheid is een fundamentele noodzaak. **BDL**-platen worden getest in onafhankelijke gekwalificeerde laboratoria op basis van de geldende voorschriften in de bouwsector. Onze kantoren informeren u graag over de beschikbare certificaten.



Warmtedoorgangscoefficiënt

De warmtedoorgangscoefficiënt, of U-waarde, is de gemiddelde warmtestroom per m^2 die door een structuur (de polycarbonaatplaat) loopt die twee omgevingen met verschillende temperaturen van elkaar scheidt (gewoonlijk een verwarmde of geklimatiseerde ruimte en de buitenlucht). Hoe lager deze waarde, hoe effectiever de isolatie van de plaat. Om de verwarmings-/airconditioningkosten te verlagen – met een vermindering van de schadelijke uitstoot in de atmosfeer als gevolg – vereisen internationale normen dat zowel bouwmaterialen als raamsystemen voldoen aan de steeds strengere eisen op het gebied van warmtedoorgang. **Stabilit Suisse** is met een uitgebreid assortiment van meerwandige platen een van de meest geavanceerde leveranciers met de meest geschikte oplossingen die aan de huidige normen voldoen.



UV-bescherming

Onze UV-beschermingslaag door co-extrusie houdt schadelijke UV-straling tegen die tot een snelle afbraak leidt die vergeling veroorzaakt en de sterkte van het blootgestelde oppervlak aantast. UV-bescherming wordt aangebracht met behulp van co-extrusietechnologie, waarbij een gelijkmatige afschermingslaag kan worden geproduceerd om het polycarbonaat van de UV-component van de zonnestraling af te schermen. Met deze technologie wordt de UV-bescherming bestand gemaakt tegen weersinvloeden en is ze niet vatbaar voor schade door verkeerd onderhoud.

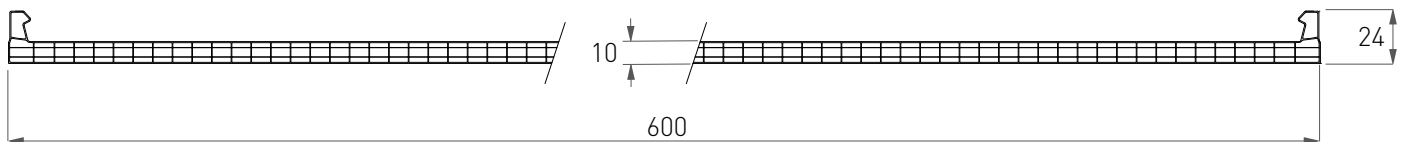
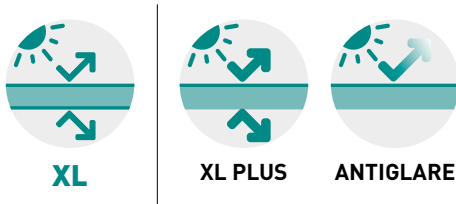
BDL 4W 10 mm

Het systeem **BDL 4W 10 mm** is ideaal voor de constructie van vlakke en gebogen daken. Het wordt gekenmerkt door het gemak en de snelheid van de installatie dankzij het volledige gamma meegeleverde toebehoren (polycarbonaat of aluminium klikprofielen, specifieke bevestigingshaken, EPDM-pakkingen, aluminium bevestigingsprofielen en andere afwerkingsstukken). Door de breedte van 600 mm is de plaat gemakkelijk te hanteren tijdens de installatie, terwijl de 4-wandige binnenstructuur een combinatie van lichtheid en transparantie vormt. De matte afwerking zorgt voor een goede lichtspreading, zelfs zonder het gebruik van opaalkleuren. De plaat is door co-extrusie aan beide zijden voorzien van een UV-bescherming die de duurzaamheid en de weersbestendigheid van het product in de tijd garandeert.



Dikte
(mm)

10



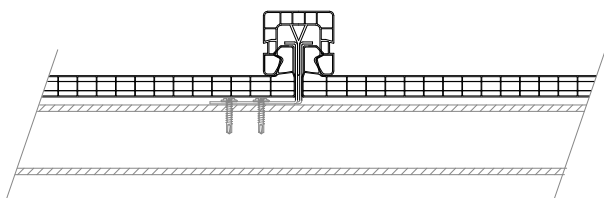
BDL 4W 10 mm – technische gegevens			
Dikte	10 mm		
Aantal wanden	4		
Modulebreedte	600 mm		
Lengte	op aanvraag		
Minimaal koud buigen	2200 mm		
Warmtedoorgangscoefficiënt/u-waarde	2,6 W/m ² K		
Kleuren		LT*	G-waarde**
	Helder (8005)	76%	68%
	Opaal (8121)	48%	51%
UV-bescherming	co-extrusie aan beide zijden		
Garantie	10 jaar garantie tegen hagelschade, vergeling, verlies van lichttransmissie		
Gebruikstemperatuur	-40°C / +120°C		
Warmte-uitzettingscoëfficiënt	0,065 mm/m°C (6,5 x 10 ⁻⁵ 1/K)		
Brandcertificering	EUROKLASSE B s1 d0		

* Waarden berekend volgens de ASTM-norm.

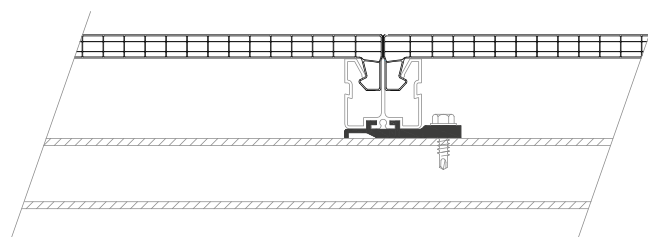
** Waarden berekend volgens interne methode.

BDL 4W 10 mm – verbindingsschema

• Doorsnede verbinding platen met polycarbonaat klikprofiel

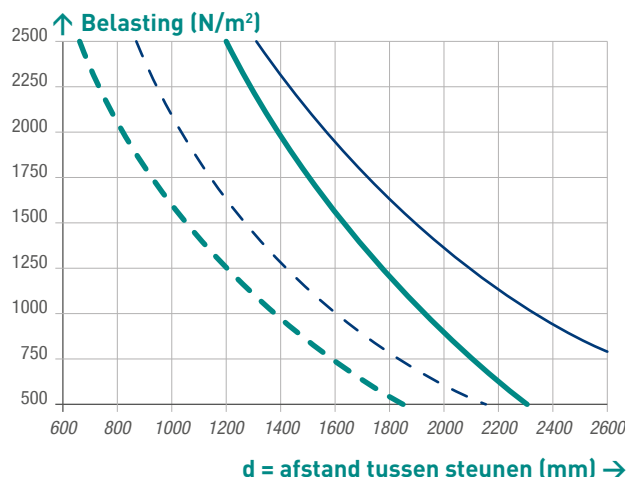


• Doorsnede verbinding platen met aluminium klikprofiel

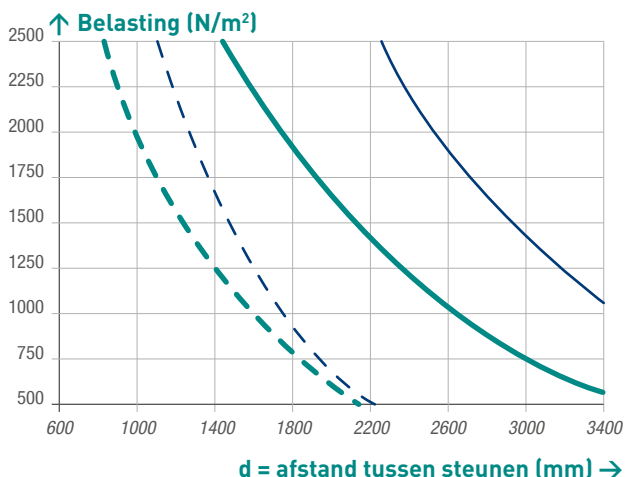


BDL 4W 10 mm – belastingsgrafieken

• Belastingsgrafieken voor VLAKKE oplossing



• Belastingsgrafieken voor zelfdragende GEBOGEN oplossing



De belastingstabellen verwijzen naar de waarde van de breukbelasting van het systeem, d.w.z. de laagste waarde tussen het bezwijken van de plaat, het bezwijken van het kader of de plaat die uit haar behuizing springt. De ontwerper controleert de werkelijke belasting van het systeem evenals de versterkings- en veiligheidscoëfficiënten die moeten worden toegepast, rekening houdend met zowel de klimatologische omstandigheden van de locatie, als met de algemene en de bijzondere kenmerken van de structuur waarin het polycarbonaat wordt geplaatst. Raadpleeg voor deze evaluaties de specifieke regelgeving in het betrokken land. Voor gedetailleerde technische gegevens, of voor meer informatie, zie het Technisch Handboek of raadpleeg Stabilit Suisse.

BDL 4W 10 mm – specificaties

Productie van lichtdoorlatend dak (vlak, gebogen of gebogen zelfdragend) met BDL 4W 10mm-systeem bestaande uit:

Meerwandige polycarbonaatplaat, met UV-bescherming door co-extrusie aan beide zijden, 4-wandige structuur, dikte 10 mm, warmtedoorgangscoefficiënt 2,6 W/m² K, heldere kleur (andere kleuren verkrijgbaar op aanvraag), uiteinden afgesloten met aluminium tape of thermisch gelast; afmetingen: modulebreedte 600 mm, lengte op aanvraag; 10 jaar garantie.

Polycarbonaat klikprofiel met UV-bescherming door co-extrusie aan de blootgestelde zijden of, als alternatief, geanodiseerd aluminium klikprofiel in zilverkleur (minimaal 15 micron).

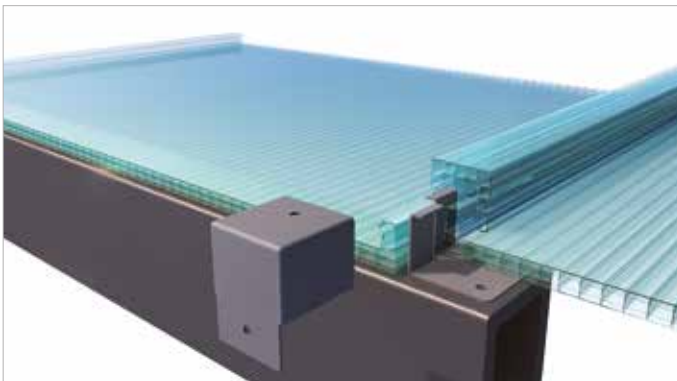
Stalen haken of, als alternatief, aluminium haken.

Eindkappen voor polycarbonaat klikprofielen (uit nylon of staal).

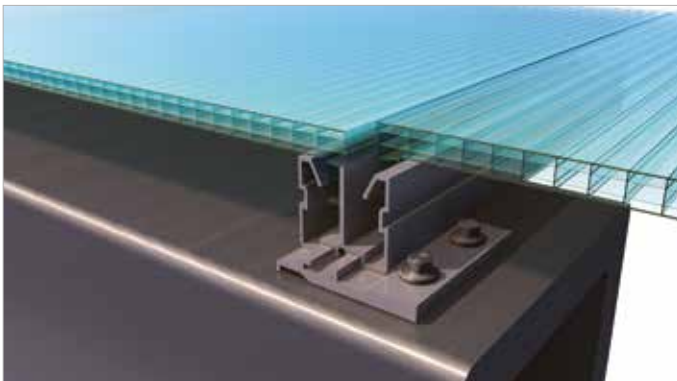
Afwerking aluminium profielen*.

* brute, geanodiseerd of gelakt: neem contact op met onze verkoopkantoren om de normen, toeslagen en minimale bestelhoeveelheden te bespreken.

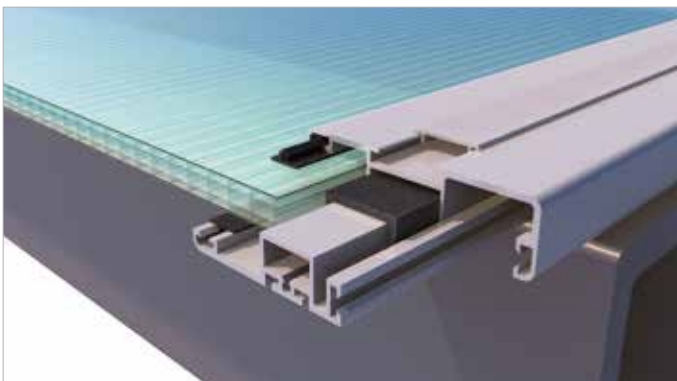
VLAKKE installatie-opties voor BDL 4W 10 mm



- Detail van bevestiging van platen met stalen bevestigingshaak, polycarbonaat klikprofiel en nylon eindkap.



- Detail van bevestiging van platen met aluminium klikprofiel en aluminium bevestigingshaak.



- Detail van aluminium profiel voor de afwerking van het begin- en eindpunt van het dak.



INDUSTRY



COMMERCIAL BUILDING



PUBLIC CONSTRUCTION



ARCHITECTURE



HOUSING

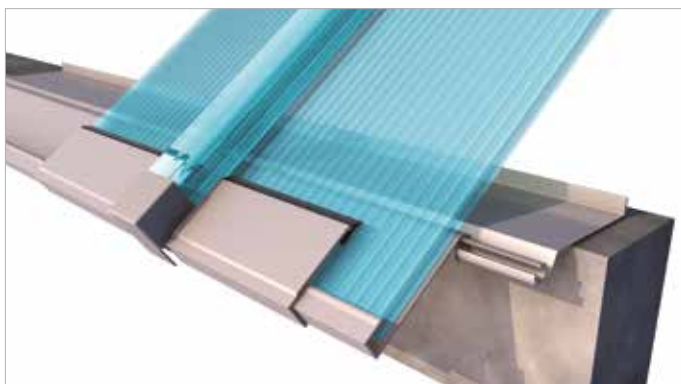


RURAL

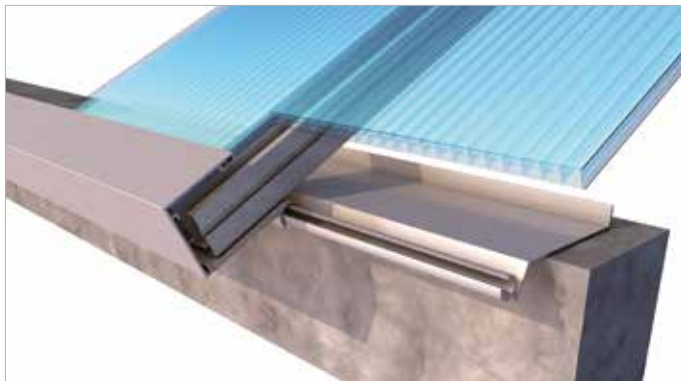


SPORTS FACILITIES

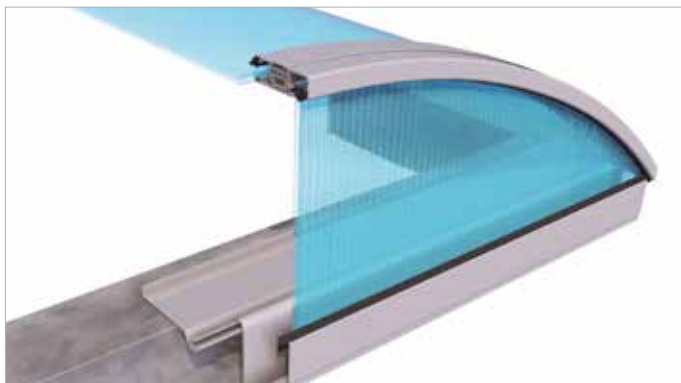
GEBOGEN installatie-opties voor BDL 4W 10 mm



- Detail van zelfdragend dak met polycarbonaat klikprofielen.



- Detail van zelfdragend dak met aluminium klikprofielen.



- Detail van de topgevel voor zelfdragend dak.

BDL 4W 10 mm – toebehoren

TOEBEHOREN	CODE	TECHNISCH ONTWERP / WEERGAVE
Polycarbonaat klikprofiel	J443	
Aluminium klikprofiel	M9RA	
Roestvrijstalen haak voor J443 profiel	M9S2	
Aluminium haak voor M9RA profiel	M9VH	

TOEBEHOREN – CODE

Bovenste aluminium profiel* voor topgevel
M9S9

TOEBEHOREN – CODE

Onderste aluminium profiel* voor topgevel
M9T0

BDL 4W 10 mm - toebehoren

TOEBEHOREN - CODE	
Aluminium kapprofiel* M9T1	
Aluminium versterkingsprofiel* M9T2	
Vast aluminium dorpelprofiel* M9R6	
Verstelbaar aluminium dorpelprofiel* M9R7	
10 mm aluminium plaatstop* M9R4	
Verstelbaar aluminium dorpelprofiel* M9R8	

TOEBEHOREN - CODE	
Nylon eindkap M9TA	
EPDM-pakking voor thermische onderbreking M9T5	
PE zelfklevende afstandhouder M9G8 (35x40 mm)	
EPDM-pakking M926	
EPDM-pakking 1 mm M9S3	
EPDM-pakking 3 mm M9S5	
Schroef MS01 4,2 x 13 mm	
Rubber dichting MS04	
Massieve aluminium tape breedte 38 mm (rol 50 m) M965	
Geperforeerde aluminium tape breedte 38 mm (rol 50 m) M968	

* brute, geanodiseerd of gelakt: neem contact op met onze verkoopkantoren om de normen, toeslagen en minimale bestelhoeveelheden te bespreken.

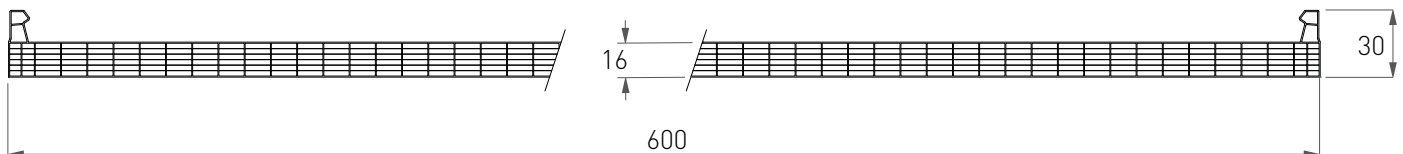
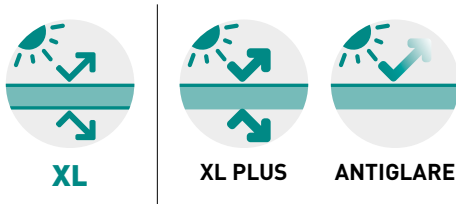
BDL 7W 16 mm

Het systeem **BDL 7W 16 mm** is ideaal voor de constructie van vlakke en gebogen daken. Het wordt gekenmerkt door een eenvoudige en snelle installatie dankzij het volledige gamma meegeleverde toebehoren (polycarbonaat of aluminium klikprofielen, specifieke bevestigingshaken, EPDM-pakkingen, aluminium bevestigingsprofielen en andere afwerkingsstukken). Door de breedte van 600 mm is de plaat gemakkelijk te hanteren tijdens de installatie, terwijl de 7-wandige binnenstructuur een combinatie vormt van lichtheid en transparantie. De matte afwerking zorgt voor een goede lichtspreading, zelfs zonder het gebruik van opaalkleuren. De plaat is door co-extrusie aan beide zijden voorzien van een UV-bescherming die de duurzaamheid en de weersbestendigheid van het product in de tijd garandeert.



Dikte
(mm)

16



BDL 7W 16 mm – technische gegevens			
Dikte	16 mm		
Aantal wanden	7		
Modulebreedte	600 mm		
Lengte	op aanvraag		
Minimale toegelaten koudbuigradius	3200 mm		
Warmtedoorgangscoefficiënt/u-waarde	1,9 W/m ² K		
Kleuren		LT*	G-waarde**
	Helder (8005)	59%	66%
	Opaal (8121)	37%	50%
UV-bescherming	Co-extrusie aan beide zijden (aan één zijde op aanvraag)		
Garantie	10 jaar garantie tegen hagelschade, vergeling, verlies van lichttransmissie		
Gebruikstemperatuur	-40°C / +120°C		
Warmte-uitzettingscoëfficiënt	0,065 mm/m°C (6,5 x 10 ⁻⁵ 1/K)		
Brandcertificering	EUROKLASSE B s1 d0		

* Waarden berekend volgens de ASTM-norm.

** Waarden berekend volgens interne methode.



INDUSTRY



COMMERCIAL BUILDING



PUBLIC CONSTRUCTION



ARCHITECTURE



HOUSING



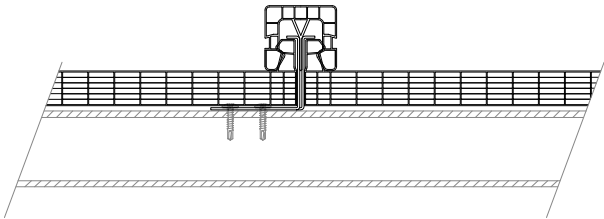
RURAL



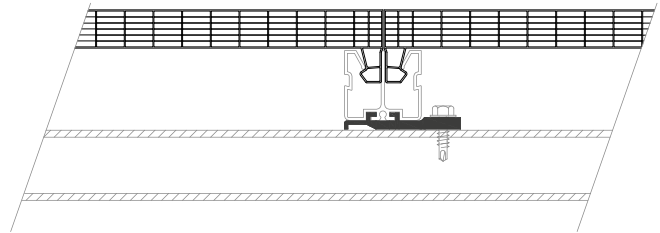
SPORTS FACILITIES

BDL 7W 16 mm – verbindingsschema

• Doorsnede verbinding platen met polycarbonaat klikprofiel

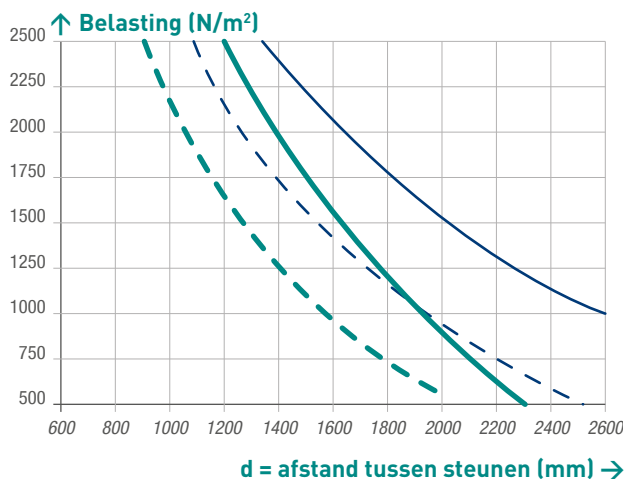


• Doorsnede verbinding platen met aluminium klikprofiel

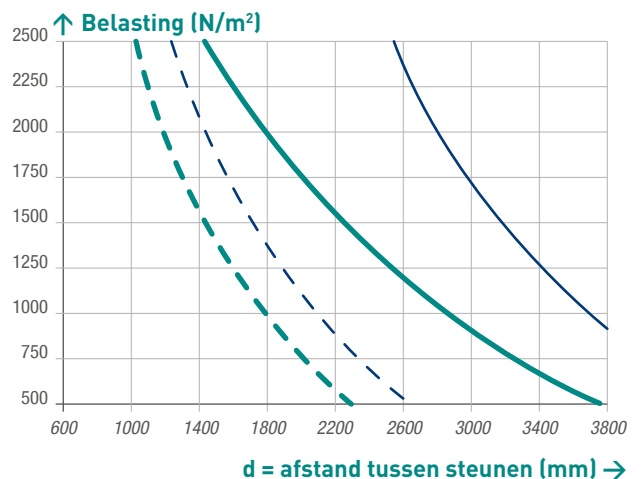


BDL 7W 16 mm – belastingsgrafieken

• Belastingsgrafieken voor VLAKE oplossing



• Belastingsgrafieken voor zelfdragende GEBOGEN oplossing



De belastingstabellen verwijzen naar de waarde van de breukbelasting van het systeem, d.w.z. de laagste waarde tussen het bezwijken van de plaat, het bezwijken van het kader of de plaat die uit haar behuizing springt. De ontwerper controleert de werkelijke belasting van het systeem evenals de versterkings- en veiligheidscoëfficiënten die moeten worden toegepast, rekening houdend met zowel de klimatologische omstandigheden van de locatie, als met de algemene en de bijzondere kenmerken van de structuur waarin het polycarbonaat wordt geplaatst. Raadpleeg voor deze evaluaties de specifieke regelgeving in het betrokken land. Voor gedetailleerde technische gegevens, of voor meer informatie, zie het Technisch Handboek of raadpleeg Stabilit Suisse.

BDL 7W 16 mm – specificaties

Productie van lichtdoorlatend dak (vlak, gebogen of gebogen zelfdragend) met BDL 7W 16mm-systeem bestaande uit:

Meerwandige polycarbonaatplaat, met UV-bescherming door co-extrusie aan beide zijden, 7-wandige structuur, dikte 16 mm, warmtedoorgangscoefficiënt 1,9 W/m² K, heldere kleur (andere kleuren verkrijgbaar op aanvraag), uiteinden afgesloten met aluminium tape of thermisch gelast; afmetingen: modulebreedte 600 mm, lengte op aanvraag; 10 jaar garantie.

Polycarbonaat klikprofiel met UV-bescherming door co-extrusie aan de blootgestelde zijden of, als alternatief, geanodiseerd aluminium klikprofiel in zilverkleur (minimaal 15 micron).

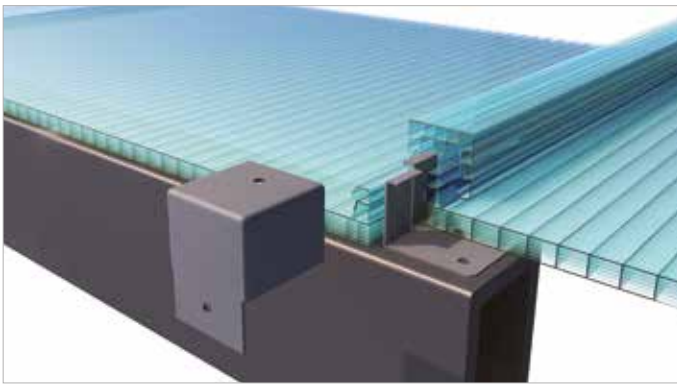
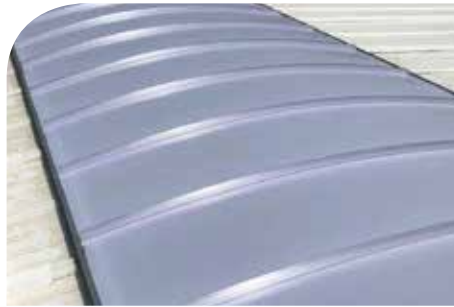
Stalen haken of, als alternatief, aluminium haken.

Eindkappen voor polycarbonaat klikprofielen (uit nylon of staal).

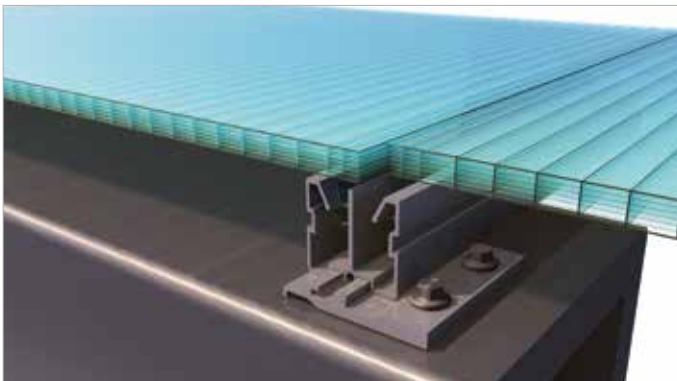
Afwerking aluminium profielen*.

* brute, geanodiseerd of gelakt: neem contact op met onze verkoopkantoren om de normen, toeslagen en minimale bestelhoeveelheden te bespreken.

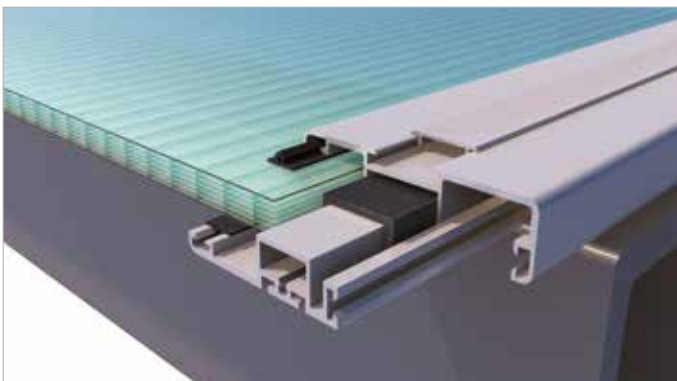
VLAKKE installatie-opties voor BDL 7W 16 mm



- Detail van bevestiging van platen met stalen bevestigingshaak, polycarbonaat klikprofiel en nylon eindkap.



- Detail van bevestiging van platen met aluminium klikprofiel en aluminium bevestigingshaak.



- Detail van aluminium profiel voor de afwerking van het begin- en eindpunt van het dak.



INDUSTRY



COMMERCIAL BUILDING



PUBLIC CONSTRUCTION



ARCHITECTURE



HOUSING

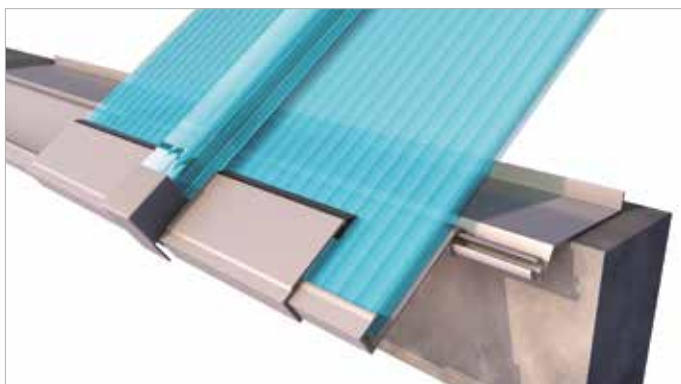


RURAL

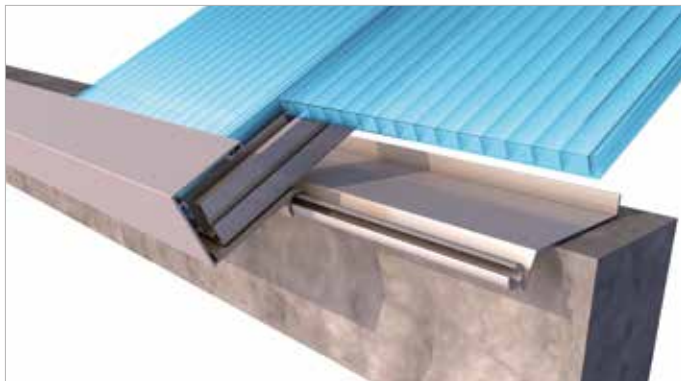


SPORTS FACILITIES

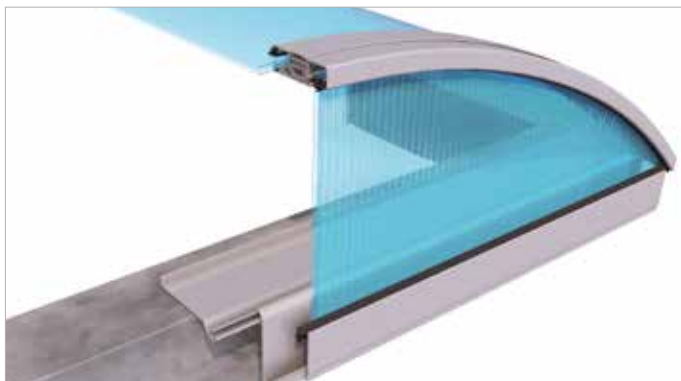
GEBOGEN installatie-opties voor BDL 7W 16 mm



- Detail van zelfdragend dak met polycarbonaat klikprofielen.



- Detail van zelfdragend dak met aluminium klikprofielen.



- Detail van de topgevel voor zelfdragend dak.

BDL 7W 16 mm - toebehoren

TOEBEHOREN	CODE	TECHNISCH ONTWERP / WEERGAVE
Polycarbonaat klikprofiel	J443	
Aluminium klikprofiel	M9RA	
Roestvrijstalen haak voor J443 profiel	M9U7	
Aluminium haak voor M9RA profiel	M9VH	

TOEBEHOREN - CODE

Bovenste aluminium profiel voor topgevel*
M9S9

TOEBEHOREN - CODE

Onderste aluminium profiel voor topgevel*
M9T0



INDUSTRY



COMMERCIAL BUILDING



PUBLIC CONSTRUCTION



ARCHITECTURE



HOUSING



RURAL



SPORTS FACILITIES

BDL 7W 16 mm - toebehoren

TOEBEHOREN - CODE	
Aluminium kapprofiel* M9T1	
Aluminium verstevigingsprofiel* M9T2	
Vast aluminium dorpelprofiel* M9R6	
Verstelbaar aluminium dorpelprofiel* M9R7	
16 mm aluminium plaatstop* M9R5	
Verstelbaar aluminium dorpelprofiel* M9T6	
Aluminium « U » profiel* voor 16 mm M9I1	

TOEBEHOREN - CODE	
Nylon eindkap M9TA	
EPDM-pakking voor thermische onderbreking M9T5	
PE zelfklevende afstandhouder M9G8 (35x40 mm)	
EPDM-pakking M926	
1 mm EPDM-pakking M9S3	
3 mm EPDM-pakking M9S5	
Schroef MS02 4,2 x 19 mm	
Rubber dichting MS04	
Massieve aluminium tape breedte 38 mm (rol 50 m) M965	
Geperforeerde aluminium tape breedte 38 mm (rol 50 m) M968	

* brute, geanodiseerd of gelakt: neem contact op met onze verkoopkantoren om de normen, toeslagen en minimale bestelhoeveelheden te bespreken.

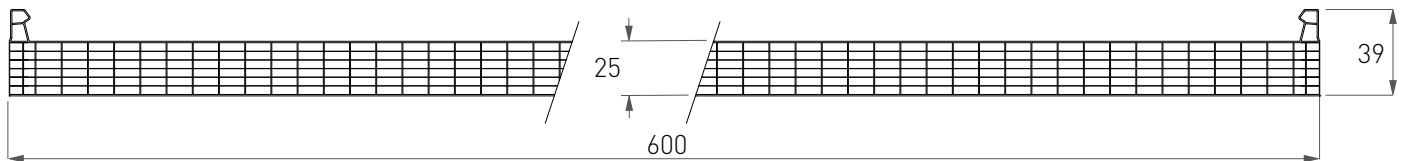
BDL 7W 25 mm

Het systeem **BDL 7W 25 mm** is ideaal voor de constructie van vlakke en gebogen daken evenals lichtdoorlatende verticale wanden. Het wordt gekenmerkt door een eenvoudige en snelle installatie dankzij het volledige gamma meegeleverde toebehoren (polycarbonaat of aluminium klikprofielen, specifieke bevestigingshaken, EPDM-pakkingen, aluminium bevestigingsprofielen). Door de breedte van 600 mm is de plaat gemakkelijk te hanteren tijdens de installatie, terwijl de 7-wandige binnenstructuur en de 25 mm dikte garant staan voor een goed thermische isolatie en belastingsweerstand. De matte afwerking zorgt voor een goede lichtspreading, zelfs zonder het gebruik van opaalkleuren. De plaat is door co-extrusie aan beide zijden voorzien van een UV-bescherming die de duurzaamheid en de weersbestendigheid van het product in de tijd garandeert. De toepassingsmogelijkheden voor zowel daken als wanden maken het een uiterst veelzijdig systeem en geschikt voor de meest innovatieve ontwerp oplossingen.



Dikte
(mm)

25



BDL 7W 25 mm – technische gegevens

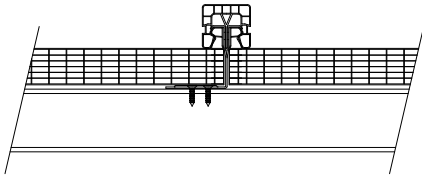
Dikte	25 mm		
Aantal wanden	7		
Modulebreedte	600 mm		
Lengte	op aanvraag		
Minimale toegelaten koudbuigradius	5000 mm		
Warmtedoorgangscoefficient/u-waarde	1,4 W/m ² K		
Kleuren		LT*	G-waarde**
	Helder (8005)	52%	59%
	Opaal (8121)	35%	48%
UV-bescherming	Co-extrusie aan beide zijden (aan één zijde op aanvraag)		
Garantie	10 jaar garantie tegen hagelschade, vergeling, verlies van lichttransmissie		
Gebruikstemperatuur	-40°C / +120°C		
Warmte-uitzettingcoëfficiënt	0,065 mm/m°C (6,5 x 10 ⁻⁵ 1/K)		
Brandcertificering	EUROKLASSE B s1 d0		

* Waarden berekend volgens normen EN410 en EN14500 overeenkomstig de aanduidingen van de norm EN16153.

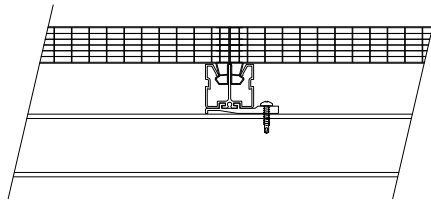
** Waarden berekend overeenkomstig de aanduidingen van de norm EN16153.

BDL 7W 25 mm – verbindingsschema

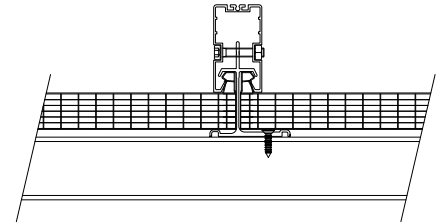
- Doorsnede verbinding platen met polycarbonaat klikprofiel



- Doorsnede verbinding platen met aluminium klikprofiel

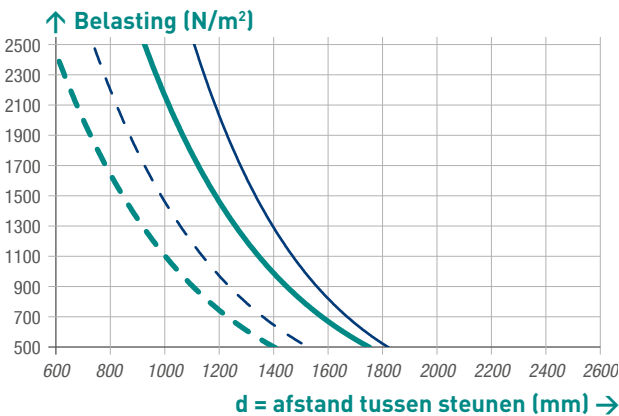


- Profielpanelen verbinden met buitenste aluminium klikprofiel

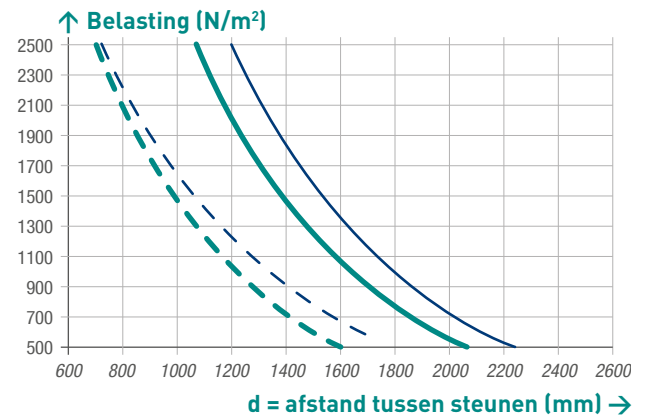


BDL 7W 25 mm – belastingsgrafieken

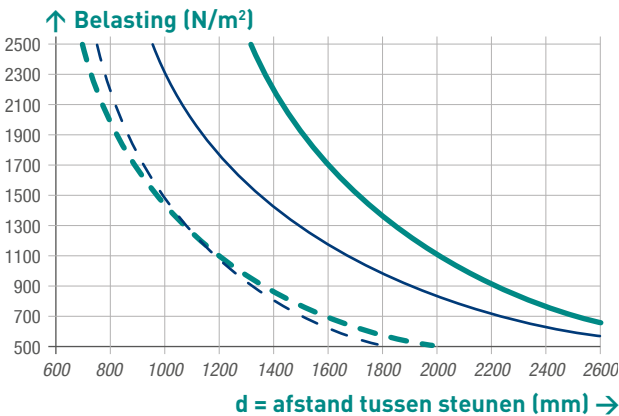
- Belastingtabel voor installatie op twee dragers met POLYCARBONAAT-verbindingstype



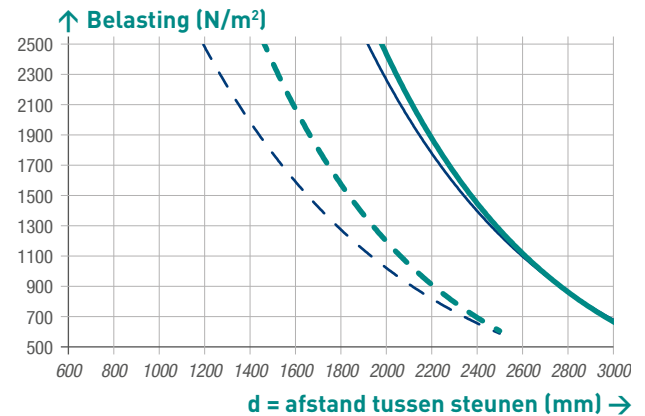
- Belastingtabel voor installatie op drie of meer dragers met POLYCARBONAAT-verbindingstype



- Belastingtabel voor installatie op twee dragers met ALUMINIUM verbindingstype (M9RA)



- Belastingtabel voor installatie op drie of meer dragers met aluminium verbindingstype (M9RA)

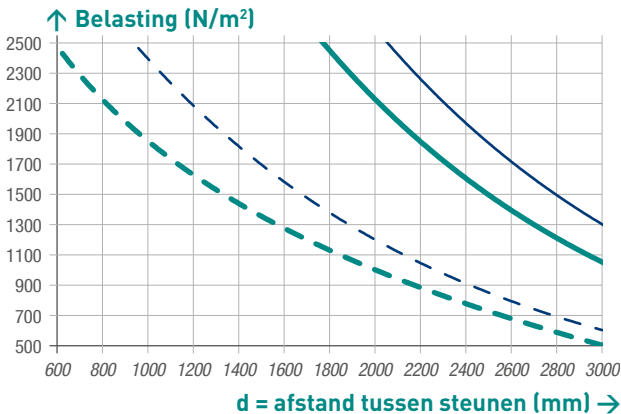


Druk (max. doorbuiging 1/100) ---
Windzuiging (max. doorbuiging 1/100) ---

Druk (max. doorbuiging 1/50) —
Windzuiging (max. doorbuiging 1/50) —

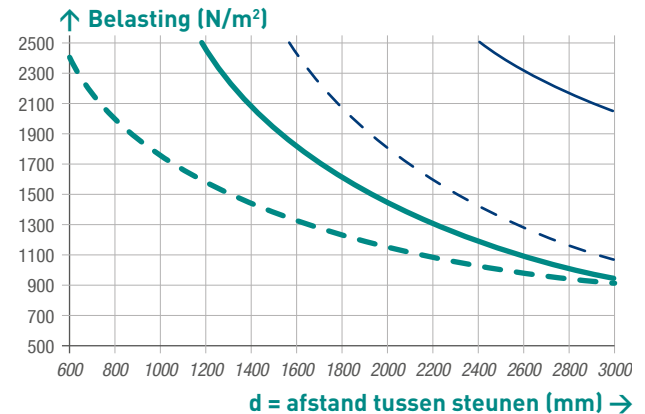
BDL 7W 25 mm – belastingsgrafieken

• Belastingtabel voor installatie op twee dragers met aluminium verbindingsprofiel H 60 mm (M9RB)



Druk (max. doorbuiging 1/100) - - - - -
Windzuiging (max. doorbuiging 1/100) - - - - -

• Belastingtabel voor installatie op drie of meer dragers met aluminium verbindingsprofiel H 60 mm (M9RB)



Druk (max. doorbuiging 1/50) ————
Windzuiging (max. doorbuiging 1/50) - - - - -

BDL 7W 25 mm - specificaties

Productie van lichtdoorlatend dak (vlak, gebogen of gebogen zelfdragend) met BDL 7W 25mm-systeem bestaande uit::

Meerwandige polycarbonaatplaat, met UV-bescherming door co-extrusie aan beide zijden, 7-wandige structuur, dikte 25 mm, warmtedoorgangscoefficiënt 1,4 W/m² K, heldere kleur (andere kleuren verkrijgbaar op aanvraag), uiteinden afgesloten met aluminium tape of thermisch gelast; afmetingen: modulebreedte 600 mm, lengte op aanvraag; 10 jaar garantie.

Polycarbonaat klikprofiel met UV-bescherming door co-extrusie aan de zon blootgestelde zijden of, als alternatief, geanodiseerd aluminium klikprofiel in zilverkleur (minimaal 15 micron).

Stalen haken of, als alternatief, aluminium haken.

Eindkappen voor polycarbonaat klikprofielen (uit nylon of staal).

Aluminium randprofielen*.

Sluiting "F" aluminium profiel*.

* brute, geanodiseerd of gelakt: neem contact op met onze verkoopkantoren om de normen, toeslagen en minimale bestelhoeveelheden te bespreken.

De ontwerper controleert de werkelijke belasting van het systeem evenals de versterkings- en veiligheidscoëfficiënten die moeten worden toegepast, rekening houdend met zowel de klimatologische omstandigheden van de locatie, als met de algemene en de bijzondere kenmerken van de structuur waarin het polycarbonaat wordt geplaatst. Raadpleeg voor deze evaluaties de specifieke regelgeving in het betrokken land. Voor gedetailleerde technische gegevens, of voor meer informatie, zie het Technisch Handboek of raadpleeg Stabilit Suisse.



INDUSTRY



COMMERCIAL BUILDING



PUBLIC CONSTRUCTION



ARCHITECTURE



HOUSING

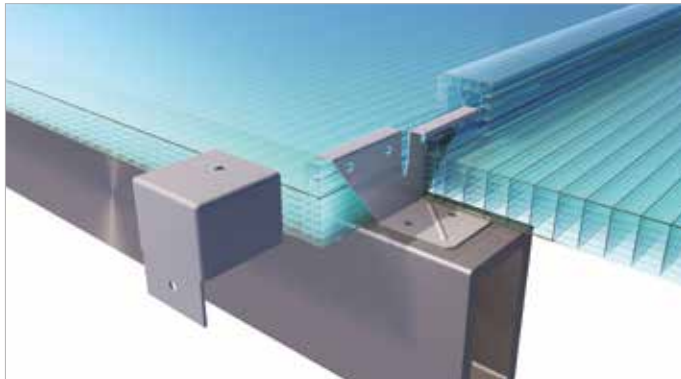


RURAL

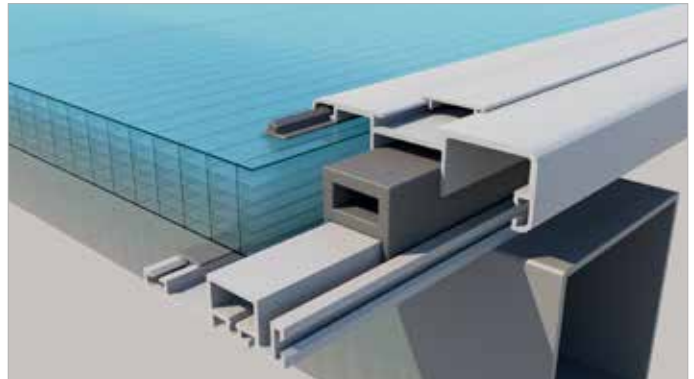


SPORTS FACILITIES

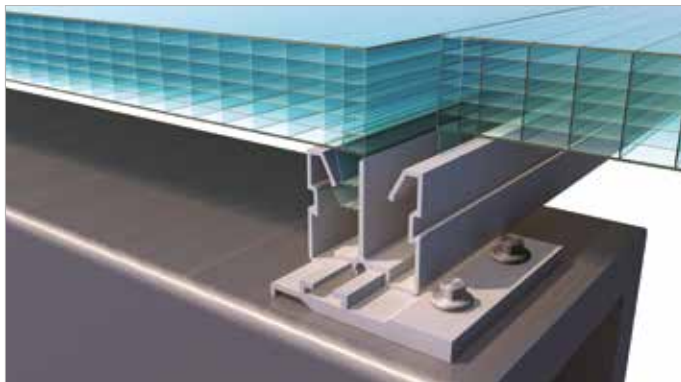
Installatie-opties als DAKBEDEKKING voor BDL 7W 25 mm



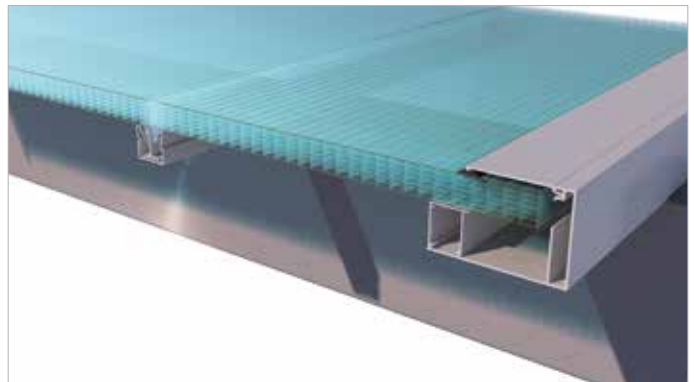
- Detail van bevestiging van platen met stalen bevestigingshaak, polycarbonaat klikprofiel en nylon eindkap.



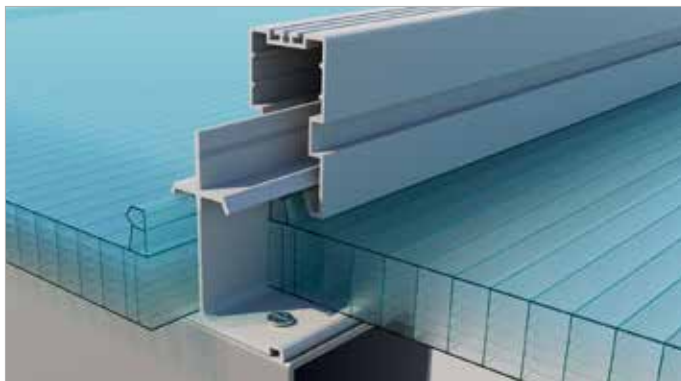
- Detail van aluminium profiel voor de afwerking van het begin- en eindpunt van het dak.



- Detail van bevestiging van platen met aluminium klikprofiel en aluminium bevestigingshaak.



- Detail van randafwerking van de dakbedekking



- Detail van bevestiging van platen met aluminium klikprofiel H60 en aluminium bevestigingshaak.

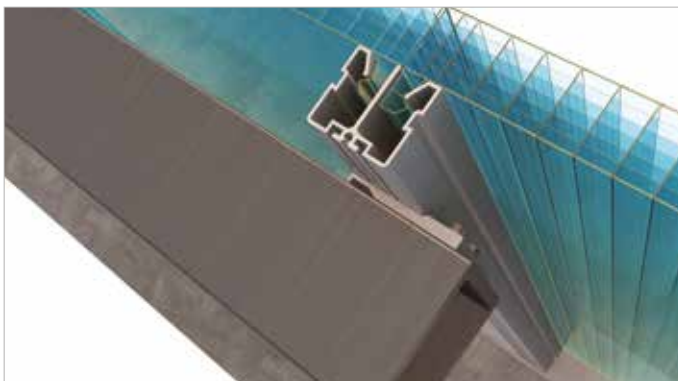
Installatie-opties als WAND voor BDL 7W 25 mm



- Detail van het bovenste profiel voor wandoplossing.



- Detail van het onderste profiel voor wandoplossing.



- Detail van de bevestigingshaak in het midden voor wandoplossing.



INDUSTRY



COMMERCIAL BUILDING



PUBLIC CONSTRUCTION



ARCHITECTURE



HOUSING

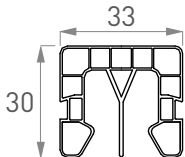

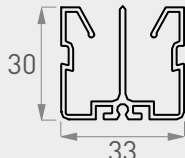

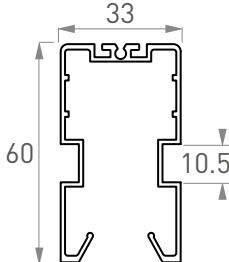
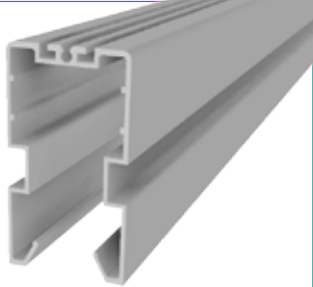
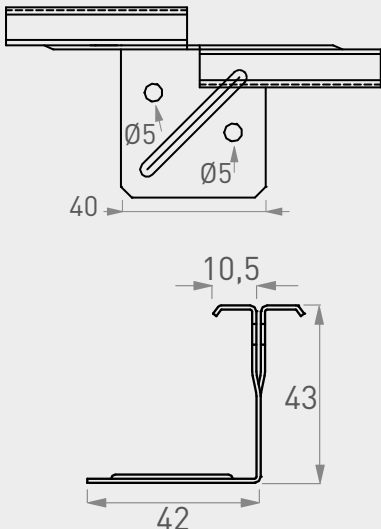
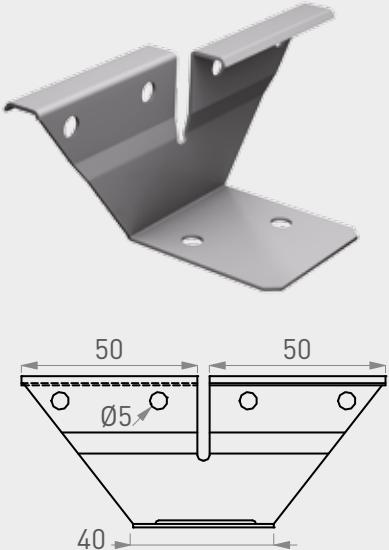


RURAL

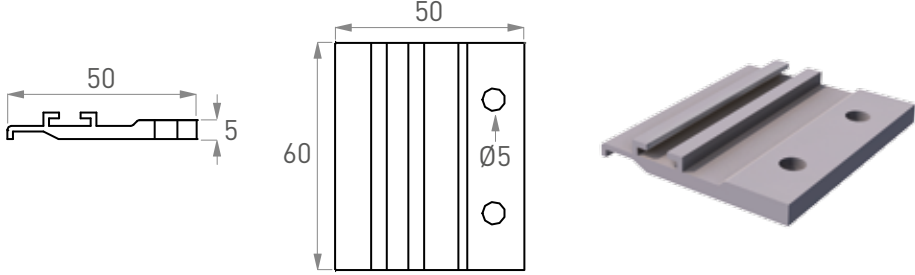
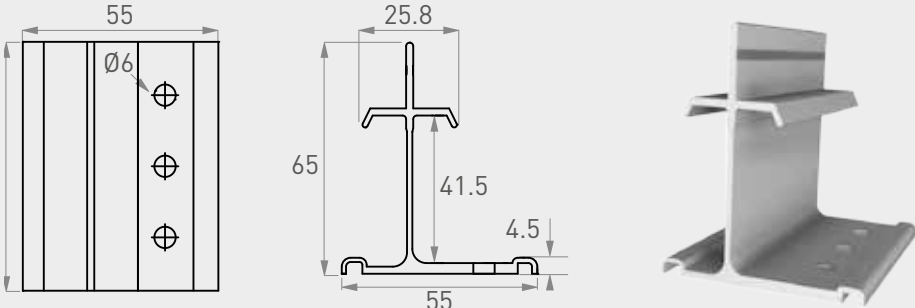


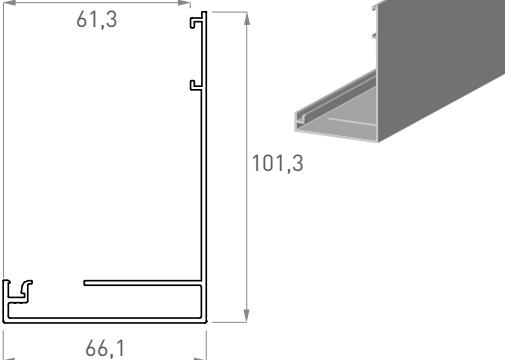
SPORTS FACILITIES

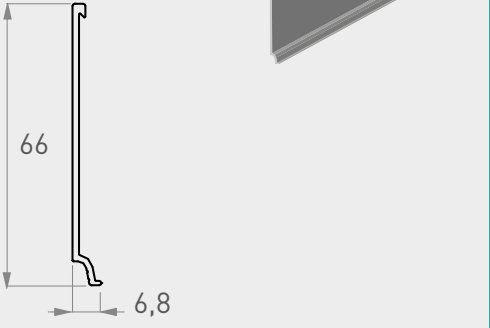
BDL 7W 25 mm - toebehoren

TOEBEHOREN - CODE	TECHNISCH ONTWERP / WEERGAVE
<p>Polycarbonaat klikprofiel J443</p>	 
<p>Aluminium klikprofiel M9RA</p>	 
<p>Aluminium klikprofiel H 60 mm M9RB</p>	 
<p>Roestvrijstalen haak voor J443 profiel M9X3</p>	 

BDL 7W 25 mm - toebehoren

TOEBEHOREN - CODE	TECHNISCH ONTWERP / WEERGAVE
<p>Aluminium haak voor M9RA profiel M9VH</p>	
<p>Aluminium haak voor M9RB profiel M9S0</p>	

TOEBEHOREN - CODE
<p>Uiteinde aluminium profiel* M9VE</p> 

TOEBEHOREN - CODE
<p>Plaatstop aluminium profiel* M9VF</p> 

* brute, geanodiseerd of gelakt: neem contact op met onze verkoopkantoren om de normen, toeslagen en minimale bestelhoeveelheden te bespreken.



BDL 7W 25 mm - toebehoren

TOEBEHOREN - CODE	
Afstandsstuk aluminium profiel* M9VG	
Aluminium U-profiel* voor 25 mm M9RC	
Bovenste aluminium profiel voor topgevel* M9S9	
Onderste aluminium profiel voor topgevel* M9T0	
Aluminium kapprofiel* M9T1	
Aluminium verstergingsprofiel* M9T2	
Nylon eindkap M9TA	

TOEBEHOREN - CODE	
PE zelfklevende afstandhouder M9G8 (35x40 mm) M997 (65x40 mm)	
EPDM-pakking M998	
EPDM-pakking 1 mm dik M9S3	
EPDM dichting thermische onderbreking M9T9	
Schroef MS03 4,2 x 32 mm	
Rubber dichting MS04	
Bout MS05	
Massieve aluminium tape breedte 50 mm (rol 50 m) M957	
Geperforeerde aluminium tape breedte 50 mm (rol 50 m) M969	

* brute, geanodiseerd of gelakt: neem contact op met onze verkoopkantoren om de normen, toeslagen en minimale bestelhoeveelheden te bespreken.