

ROOK- EN WARMTEAFVOER | LM 160°

TECHNISCHE FICHE



i Algemene productbeschrijving

De lineaire motor 160°CE is een koepel voor rook- en warmteafvoer met ventilatiefunctie. Voor dagelijkse ventilatie kan de koepel in elke gewenste positie openen. Bij alarm opent de koepel volledig tot 160° standaard fabrieksinstelling (of aangepaste openingshoek op bestelling). De motor wordt aangesloten op een externe elektronische eindekoers sturing. Deze bepaalt de maximale loop van de motor bij openen en sluiten. De fabrieksinstelling is volgens de CE keur en bepaalt de kracht, de openingshoek en snelheid tijdens openen of sluiten.

Optioneel

Voor combinatie met daktoegang kan deze motor decentraal in de opening geplaatst worden waardoor een vrij opening van $\pm 70\%$ bekomen word voor comfortabele toegang tot dak.

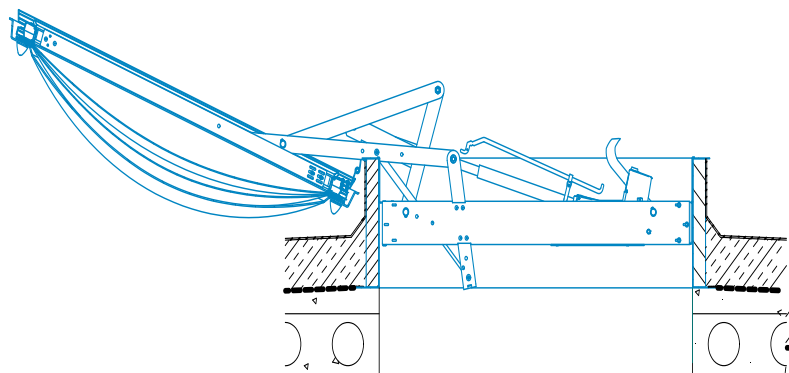


Specifieke eigenschappen

- Spanning 24 volt DC
- Stroom Max. 3.6 Amp.
- Kracht motor 2500 N
- Openingshoek 160°
- Slaglengte 400 mm
- Gewicht 25,1 kg
- Veiligheid Er wordt een afzonderlijke elektronische eindekoers meegeleverd
- Dichtheidsklasse IP 54
- Certificatie CE volgens EN 12.101-2
- Conformiteit normen EN 12.101-2, NBN S21-208.1* en NBN S21-208.3

Attesten en certificaten

- Certificatie CE volgens EN 12.101-2
- Conformiteit normen EN 12.101-2, NBN S21-208.1* en NBN S21-208.3



Elektrisch schema I Brandkoepels

TECHNISCHE FICHE



2* 2,5mm² FR2



220 V
50Hz
10A

**centrale Skycom te plaatsen op
evacuatie niveau duidelijk
zichtbaar voor brandweer**