




TECHNISCHE FICHE

DXF VLAK PLATDAKVENSTER

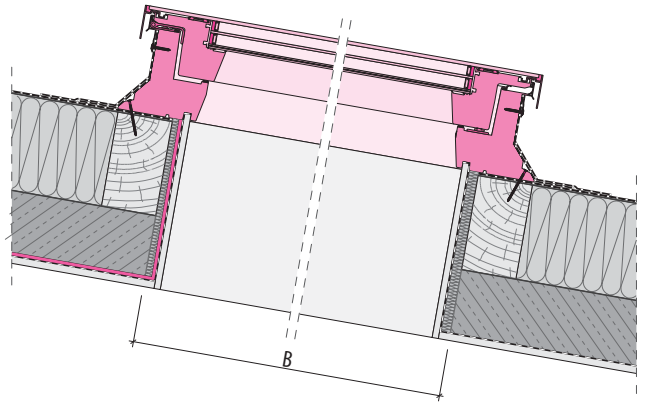
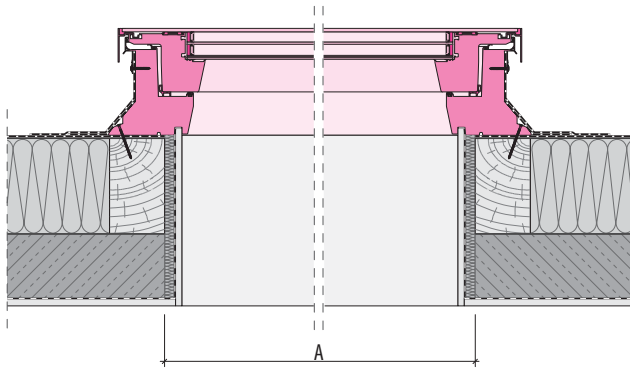
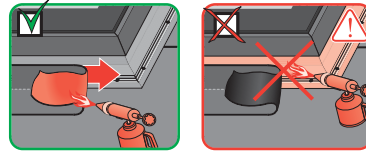
TYPE VENSTER	DXF		
			
I. TOEPASSING			
Installatie	montage mogelijk in een dakhelling van 2°-15° of 0° met XRD/A- verlenging		
Type bijbehorende dekking	membranen, groende daken en grint daken		
II. EIGENSCHAPPEN			
Materiaal	multi-kamerprofiel in PVC		
Bevestigingsprofiel	profiel mechanisch bevestigd aan het frame		
Openingsmethode	vast kader		
Toebehoren	—		
Garantie	10 jaar voor het platdakvenster en 2 jaar voor de elektrische onderdelen voor de DEF vensters		
III. TECHNISCHE EIGENSCHAPPEN			
Luchtweerstand norm: EN 14351-1:2006+A2:2016		klasse C5/B5 klasse C2/B2	
Brandreactie norm: EN 14351-1:2006+A2:2016		B-s2,d0	
Externe brandwerendheid norm: EN 14351-1:2006+A2:2016		Broof(t1)	
Waterdichtheid norm EN 14351-1:2006+A2:2016		E1200	
Impact weerstand kleine harde voorwerpen norm: EN 14351-1:2006+A2:2016		klasse 5 - 950 mm	
Impact weerstand grote zachte voorwerpen norm: EN 14351-1:2006+A2:2016		npd	
Luchtdichtheid norm: EN 14351-1:2006+A2:2016		klasse 4	
IV. OPTIES			
Glaspakket	- 3-lagig glas DU6 - 4-lagig glas DU8		
Afdek profiel	- aluminium plaat gelakt in RAL 9005, andere kleuren in het ColourLine gamma mogelijk		
	- Nlet-standaard afmeting en vorm van het venster (cm) met een bereik van 60x60 cm tot 120x220 cm		
V. OPTIONELE TOEBEHOREN			
Montage toebehoren	men kan de XRD-verlenging gebruiken om de vensters met 15 cm (XRD15) of 30 cm (XRD30) te verhogen of de versterkte XRD/W-verlenging gebruiken om deze met 45 cm te verhogen		
Buitentoebehoren	- AMZ/F Solar buitenzonwering		
Binnentoebehoren	- handmatig verduisteringsgordijn ARF / D en elektrisch ARF / D Z-Wave - handmatig verduisterend rolgordijn		

VI. MONTAGE-INFORMATIE

De commerciële afmetingen van het raam komen overeen met de afmetingen van de opening in het dak (afmetingen A, B). De tolerantie van de afmetingen van de opening is + 5 cm aan elke kant.

	A		B		S		L	
	[cm]		[cm]		[cm]		[cm]	
01K	60-65	60-65	82	82				
02K	60-65	90-95	82	112				
03K	70-75	70-75	92	92				
04K	80-85	80-85	102	102				
05K	90-95	90-95	112	112				
06K	90-95	120-125	112	142				
07K	100-105	100-105	122	122				
10K	100-105	150-155	122	172				
08K	120-125	120-125	142	142				
09K	140-145	140-145	162	162				
11K	120-125	220-225	142	242				

Directe verwarming van de PVC-profielen is verboden.

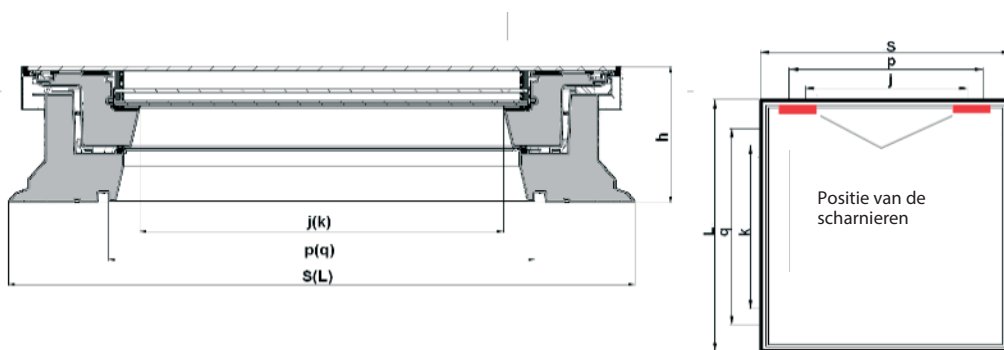


VII. TECHNISCHE EIGENSCHAPPEN VOLGENS TYPE BEGLAZING

Technische eigenschappen	Type glaspakket	
	DU6	DU8
Glasopbouw	3-lagig glas thermo-islerend 6 RH - Tg18Ar - 4HT - Tg18Ar - 44.2T 6 RH - Tg16Ar - 4HT - Tg18Ar - 55.2T	4-lagig glas thermo-islerend 6 RH - Tg10Kr - 4HT - Tg10Kr - 4TH - Tg12Kr - 44.2T (3)
DOP nummer norm: EN 14351-1:2006+A2:2016	R80/CPR/14351/16	
U _g -waarde glas norm: EN 1279-5 + A2:2010	0,5 W/m ² K	0,4 W/m ² K
U _w -waarde venster norm: EN 14351-1:2006+A2:2016	0,70 W/m ² K	0,64 W/m ² K
Weerstand tegen sneeuwbelasting norm: EN 14351-1:2006+A2:2016	6H-18-4H-18-44.2 6H-16-4H-18-55.2	6H-10-4H-10-4H-12-44.2
Luchtgeluidsisolatie R _w [dB] norm: EN 14351-1:2006+A2:2016	34(-1;-4)	33(-1;-3)
Lichttransmissie T _y (%) norm: EN 1279-5 + A2:2010	54	49
Zonfactor g (%) norm: EN 1279-5 + A2:2010	43	38
Uf-waarde raamprofiel norm: EN 14351-1:2006+A1:2010	0,67 W/m ² K	0,66 W/m ² K
Lineaire warmtedoorgangcoëfficiënt Ψ norm: EN 14351-1:2006+A1:2010	0,055 W/mK	0,055 W/mK

VIII. TECHNISCHE INFORMATIE VOLGENS RAAMAFMETINGEN

Afmeting dakvenster [cm]	Maat code	Verlichtings-oppervlak aan de basis van het kader [m ²]	Duidelijke effectieve beglazing	Buiten-afmetingen raamkader S x L	Afstand tussen de binnen bekledings-gleuven p x q	Effectief glasoppervlak j x k	Hoogte h	Gewicht van het venster (zonder doos)					
								DXF DU6	DMF DU6	DEF DU6	DXF DU8	DMF DU8	DEF DU8
								[kg]±1kg					
60 x 60	01K	0,27	0,23	820 x 820	558 x 558	476 x 476	191	39	40	43	43	44	47
60 x 90	02K	0,42	0,37	820 x 1120	558 x 858	476 x 776	191	52	53	57	58	59	62
70 x 70	03K	0,38	0,33	920 x 920	658 x 658	576 x 576	191	48	50	53	53	55	58
80 x 80	04K	0,51	0,46	1020 x 1020	758 x 758	676 x 676	191	58	60	63	65	66	69
90 x 90	05K	0,67	0,60	1120 x 1120	858 x 858	776 x 776	191	69	71	75	77	79	82
90 x 120	06K	0,91	0,83	1120 x 1420	858 x 1158	776 x 1076	191	87	88	92	97	98	102
100 x 100	07K	0,84	0,77	1220 x 1220	958 x 958	876 x 876	191	81	83	86	91	92	96
120 x 120	08K	1,25	1,16	1420 x 1420	1158 x 1158	1076 x 1076	191	115	116	122	122	122	129
140 x 140	09K	1,73	1,63	1620 x 1620	1358 x 1358	1276 x 1276	191	148	152	159	157	-	-
100 x 150	10K	1,30	1,21	1220 x 1720	958 x 1458	876 x 1376	191	119	121	127	127	128	134
120 x 220	11K	2,36	2,23	1420 x 2420	1158 x 2158	1076 x 2076	191	192	198	205	204	-	-



IX. VENSTER VOOR AANGEPASTE PLATTE DAKEN

Er zijn 11 standaardmaten beschikbaar

Alle afmetingen in de onderstaande tabel zijn mogelijk.

DXF DU6

		Raambreedte A = 60 tot 220 cm																
		60	70	80	90	100	110	120	130	140	150	160	170	180	190	200	210	220
Lengte raam B = 60 tot 220 cm	60	0,23																
	70		0,33															
	80			0,46														
	90	0,37			0,6													
	100					0,77												
	110																	
	120				0,83		1,16											
	130																	
	140								1,63									
	150				1,21													
	160																	
	170																	
	180																	
190																		
200																		
210																		
220							2,23											

DXF DU8

		Raambreedte A = 60 tot 220 cm																
		60	70	80	90	100	110	120	130	140	150	160	170	180	190	200	210	220
Lengte raam B = 60 tot 220 cm	60	0,23																
	70		0,33															
	80			0,46														
	90	0,37			0,6													
	100					0,77												
	110																	
	120				0,83		1,16											
	130																	
	140								1,63									
	150				1,21													
	160																	
	170																	
	180																	
190																		
200																		
210																		
220							2,23											

- mogelijk

- niet mogelijk

0,23 - het eigenlijke glasoppervlak, standaardafmetingen