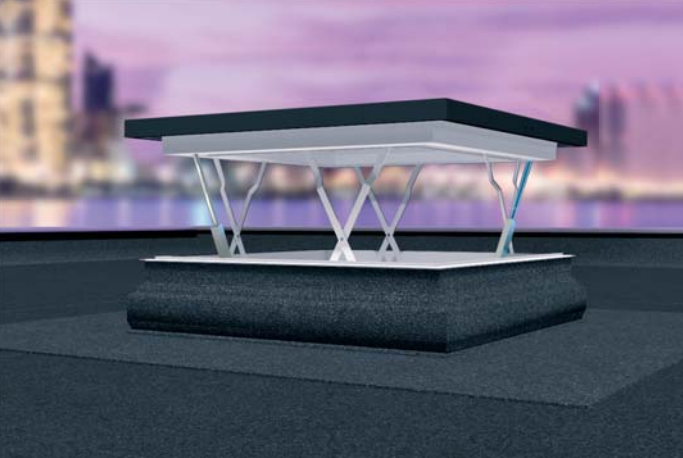



TECHNISCHE FICHE

DSF PLATDAK-VERLUCHTINGSOPENING VOOR TRAPPENHUIZEN

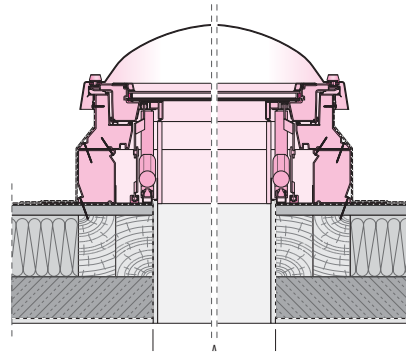
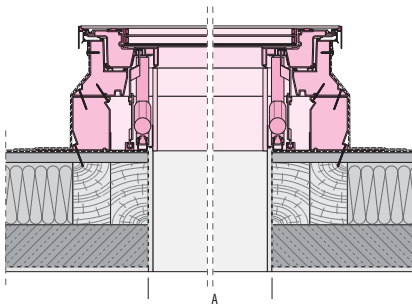
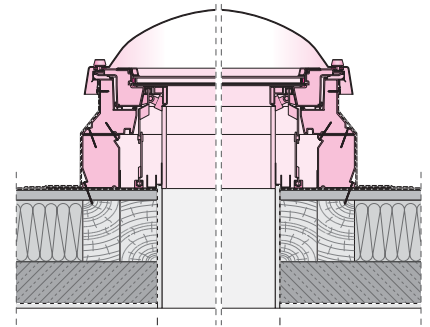
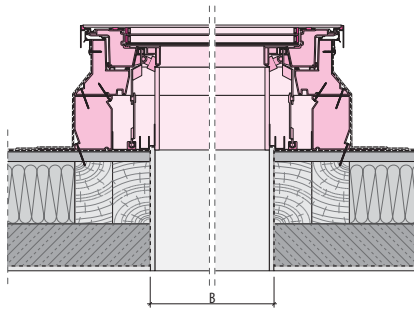
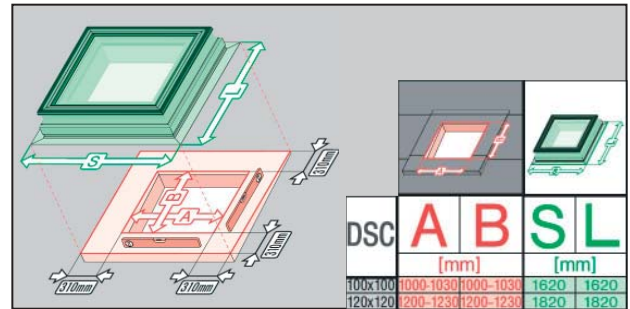
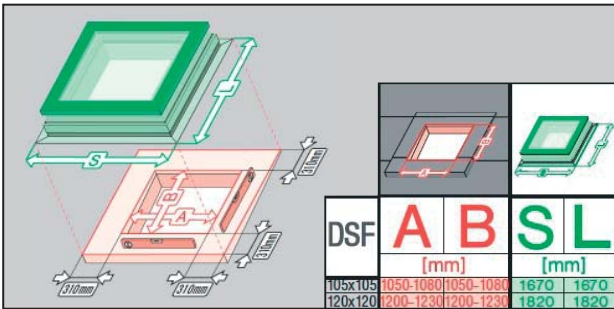


| TYPE VENSTER | DSF DU6 |
|--|---|
| |  |
| I. TOEPASSING | |
| Installatie | montage mogelijk in een dakhelling van 0°-15° (venster moet vlak zijn) |
| Type bijbehorende dekking | dakleer, flexibel membraan, groendak, omkeerdak |
| II. EIGENSCHAPPEN | |
| Materiaal | meerkamerprofiel in PVC |
| Koepel | geen koepel |
| Bevestigingsprofiel | mechanische bevestiging van de waterdichtheidsverklaring aan het frame met behulp van de meegeleverde riem |
| Raamkader | meerkamerprofiel in PVC met geïntegreerde XRD-S-extensie |
| Openingsmodus | door het schaarmechanisme met elektromotoren van 24V kan de vleugel horizontaal 50 cm worden verhoogd voor de rookafzuiging en 23 cm voor ventilatie. |
| Uitrusting | <ul style="list-style-type: none"> - elektrische bedieningselementen en aandrijvingen - afdichtingen: 3 - aandrijvingen: 4 |
| Garantie | 10 jaar voor vensters, 2 jaar voor aandrijvingen en elektrische bedieningselementen |
| III. TECHNISCHE EIGENSCHAPPEN | |
| Windweerstand norm: EN 12101-2:2003 | WL 3000 |
| Weerstand tegen sneeuwbelasting norm: EN 12101-2:2003 | SL 1200 |
| Brandreactie norm: EN 12101-2:2003 | F |
| Lage omgevingstemperatuur norm: EN 12101-2:2003 | T(-05) |
| Bestand tegen hoge temperaturen norm: EN 12101-2:2003 | B300 |
| Betrouwbaarheid norm: EN 12101-2:2003 | RE 1000 |
| IV. OPTIES | |
| Afdek profiel | - aluminium plaat gelakt in RAL 9005, andere kleuren in het ColourLine gamma mogelijk |
| V. OPTIONELE TOEBEHOREN | |
| Montage toebehoren | - de XRD-S-verlenging kan worden gebruikt om ramen met 30 cm te verhogen (XRD-S) |

VI. MONTAGE-INFORMATIE

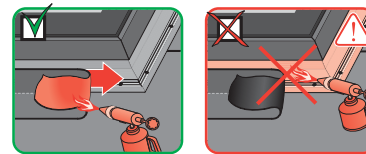
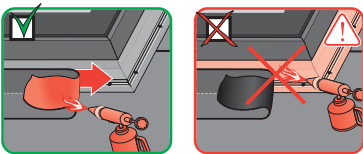
Het raam moet horizontaal worden geïnstalleerd. De raamsteun moet minimaal 310 mm breed zijn. Het is verboden om de PVC-profielen te verwarmen

De commerciële afmetingen van het raam komen overeen met de afmetingen van de opening in het dak (afmetingen A, B). De tolerantie van de openingsmaten is + 3 cm aan elke kant



Directe verwarming van de PVC-profielen is verboden.

Directe verwarming van de PVC-profielen is verboden.



VII. TECHNISCHE EIGENSCHAPPEN VOLGENS TYPE BEGLAZING

| Technische eigenschappen DSF | Type glaspakket |
|--|--------------------------------------|
| | |
| | 3-lagig glas thermo-isolerend |
| Glasopbouw | 6 RH - Tg16Ar - 4HT - Tg18Ar - 55.2T |
| DOP nummer norm: EN 2101-2:2003 | R100/CPR/12101/xx* |
| Ug-waarde glas norm: EN 673 | 0,5 W/m²K |
| Uw-waarde venster norm: EN 14351-1:2006 + A2:2016 | 0,79 W/m²K (voor afmeting 120x120) |
| Lichttransmissie norm: EN 410 | 54 |
| Zonnefactor g norm: EN 1279-5 + A2:2010 | 43 |

*het jaar van publicatie van de verklaring, bijv. R100/CPR/12101/16 voor het jaar 2016

VIII. TECHNISCHE INFORMATIE VOLGENS RAAMAFMETINGEN - DSF

| Afmeting dakvenster | Maat code | oppervlak aan de basis van het kader | actief rookafvoeroppervlak Aa | Geometrisch rookafvoeroppervlak | Buitenafmetingen | Afstand tussen de binnenbekledingsgleuven | Effectief glasoppervlak | Hoogte | Gewicht van het venster (zonder doos) |
|---------------------|------------|--------------------------------------|-------------------------------|---------------------------------|------------------|---|-------------------------|--------|---------------------------------------|
| | | | | | S x L | p x q | j x k | h | DSF DU6 |
| [cm] | | [m ²] | | | [mm] | | | | [kg]±1kg |
| 105 x 105 | 12K | 0,90 | 0,49 | 1,00 | 1670 x 1670 | 1026 x 1026 | 1000 x 1000 | 341 | 183 |
| 120 x 120 | 08K | 1,32 | 0,61 | 1,32 | 1870 x 1870 | 1226 x 1226 | 1200 x 1200 | 341 | 217 |

IX. VENSTER VOOR AANGEPASTE PLATTE DAKEN

De 2 standaard maten zijn leverbaar. Voor de DSC-versie is het niet mogelijk om afwijkende afmetingen te realiseren. De realisatie van de niet-standaard afmetingen aangegeven in onderstaande tabel is mogelijk voor de DSF-versie.

DSF

| | | raambreedte A = 60 tot 200 cm | | | | | | |
|-----------------------------------|-----|-------------------------------|-----|-----|-----|-----|-----|-----|
| | | 95 | 100 | 105 | 110 | 115 | 120 | 125 |
| lengte raam B = 100 tot 120 cm | 95 | | | | | | | |
| | 100 | | | | | | | |
| | 105 | | | | | | | |
| | 110 | | | | | | | |
| | 115 | | | | | | | |
| | 120 | | | | | | | |
| | 125 | | | | | | | |

- niet realiseerbaar
- standaard afmetingen
- op aanvraag verkrijgbaar