



# TECHNISCHE FICHE

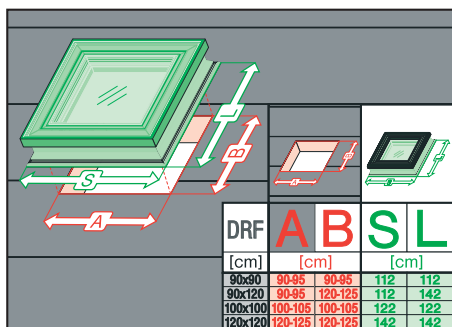
## DRF PLATDAKVENSTER VOOR DAKTOEGANG

| TYPE VENSTER   | DRF DU6   |
|--|---|
|  |    |
| <b>I. TOEPASSING</b>   |   |
| Installatie  | montage mogelijk in een dakhelling van 2°-15°, vanaf 0° met de XRD/A -verlening   |
| Type bijbehorende dekking  | dakleer, flexibel membraan, groendak, omkeerdak   |
| <b>II. EIGENSCHAPPEN</b>   |   |
| Materiaal  | meerkamerprofiel in PVC   |
| Koepel   | zonder koepel   |
| Bevestigingsprofiel  | zonder koepel   |
| Afwerking  | meerkamerprofiel in PVC met ingebouwde XRD-S verlening  |
| Openingsmethode  | 80° vleugelhoeken in 90x90 en 100x100, 60° vleugelhoeken in 90x120 en 120x120   |
| Toebehoren   | gasveren maken het gemakkelijker het raam te openen   |
| Garantie   | 10 jaar voor het raam, 2 jaar voor de ingebouwde gasveren   |
| <b>III. TECHNISCHE EIGENSCHAPPEN</b>   |   |
| Luchtweerstand<br>norm: EN 14351-1:2006+A2:2016                              | Klasse C5/B5 <sup>(1)</sup>   |
| Brandreactie<br>norm: EN 14351-1:2006+A2:2016                                | B-s2,d0   |
| Externe brandwerendheid<br>norm: EN 14351-1:2006+A2:2016                     | Broof(t1)   |
| Waterdichtheid<br>norm EN 14351-1:2006+A2:2016                               | E 1200  |
| Impact weerstand<br>norm: EN 14351-1:2006+A1:2010                            | klasse 5 - 950 mm   |
| Belastbaarheid van veiligheidsvoorzieningen<br>norm: EN 14351-1:2006+A2:2016 | drempelwaarde   |
| Luchtdoorlatendheid<br>norm: EN 14351-1:2006+A1:2010                         | klasse 4  |
| <b>IV. OPTIES</b>  |   |
| Type glaspakket  | - DU8   |
| Kaderprofiel   | - aluminium plaat gelakt in RAL 9005, andere kleuren in de ColourLine reeks mogelijk  |
| <b>V. OPTIONELE TOEBEHOREN</b>   |   |
| Montage toebehoren   | - het versterkte verlengstuk XRD/W kan worden gebruikt om de hoogte te verhogen met 15 cm (XRD/W15), 30 cm (XRD/W30) of 45 cm (XRD/W45) |
| Buitentoebehoren   | Solar   |
| Binnentoebehoren   | handmatig   |

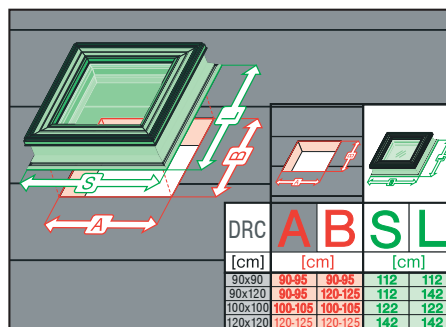
<sup>(1)</sup> H - gehard glas

## VI. MONTAGE-INFORMATIE

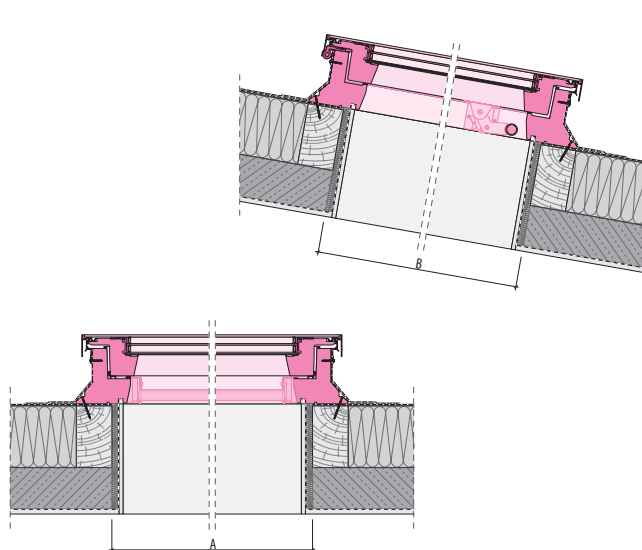
De commerciële afmetingen van het raam komen overeen met de afmetingen van de opening in het dak (afmetingen A, B). De tolerantie van de afmetingen van de opening is + 5 cm aan elke kant.



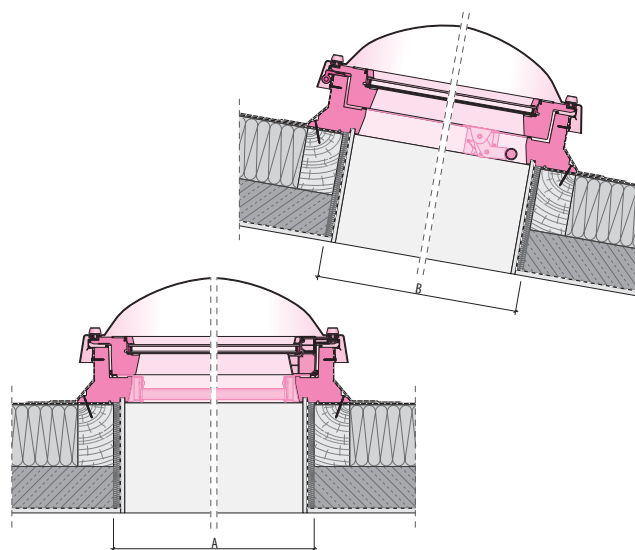
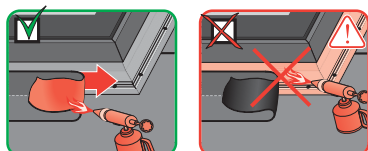
| DRF     | A B S L                 |
|---------|-------------------------|
| [cm]    | [cm] [cm] [cm]          |
| 90x90   | 90-95 90-95 112 112     |
| 90x120  | 90-95 120-125 112 142   |
| 100x100 | 100-105 100-105 122 122 |
| 120x120 | 120-125 120-125 142 142 |



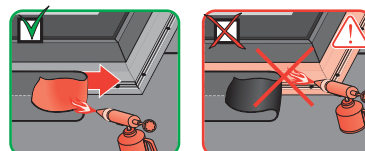
| DRC     | A B S L                 |
|---------|-------------------------|
| [cm]    | [cm] [cm] [cm]          |
| 90x90   | 90-95 90-95 112 112     |
| 90x120  | 90-95 120-125 112 142   |
| 100x100 | 100-105 100-105 122 122 |
| 120x120 | 120-125 120-125 142 142 |



Directe verwarming van de PVC-profielen is verboden.



Directe verwarming van de PVC-profielen is verboden.



## VII. TECHNISCHE EIGENSCHAPPEN VOLGENS TYPE BEGLAZING

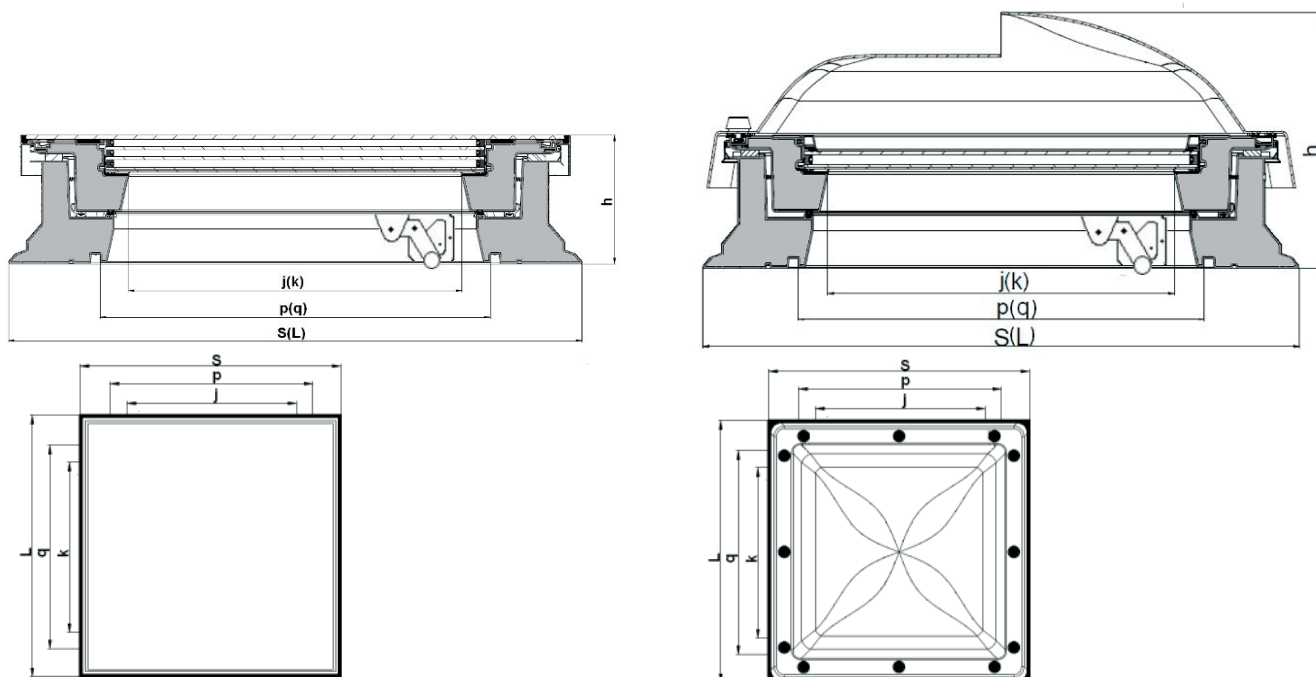
| Technische eigenschappen DRF  | Type glaspakket   |
|---|---|
|   | <b>DU6</b>  |
| Glasopbouw  | 3-lagig glas thermo-isolerend<br>6 RH - Tg18Ar - 4HT - Tg18Ar - 44.2T<br>6 RH - Tg16Ar - 4HT - Tg18Ar - 55.2T |
| DOP nummer<br>volgens norm EN 14351-1:2006+A2: 2016                               | R65/CPR/14351/xx**  |
| U <sub>g</sub> -waarde glas<br>volgens norm EN 1279-5 + A2:2010                   | 0,5W/m <sup>2</sup> K   |
| U <sub>w</sub> -waarde venster<br>volgens norm EN 14351-1:2006+A2: 2016           | 0,74W/m <sup>2</sup> K  |
| Sneeuw-weerstand<br>volgens norm EN 14351-1:2006+A2: 2016                         | 6H-18-4H-18-44.2<br>6H-16-4H-18-55.2  |
| Luchtgeluidsisolatie R <sub>w</sub> [dB]<br>volgens norm EN 14351-1:2006+A2: 2016 | 38 (-1;-3)  |
| Lichttransmissie τ <sub>v</sub> [%]<br>volgens norm EN 1279-5 + A2:2010           | 54  |
| Zonnefactor g [%]<br>volgens norm EN 1279-5 + A2:2010                             | 43  |
| Uf-waarde raamprofiel<br>volgens norm EN 14351-1:2006+A2: 2016                    | 0,78W/m <sup>2</sup> K  |
| Lineaire warmtedoorgangcoëfficiënt Ψ<br>volgens norm EN 14351-1:2006+A2: 2016     | 0,055 W/mK  |

\*\* het jaar van publicatie van de verklaring, bv. R65/CPR/14351/17 voor het jaar 2017

\*\* het jaar van publicatie van de verklaring, bv. R55/CPR/14351/17 voor het jaar 2018

## VIII. TECHNISCHE INFORMATIE VOLGENS RAAMAFMETING

| Afmeting dakvenster | Maat code  | oppervlak aan de basis van het kader | Duidelijke effectieve beglazing | Buiten-afmetingen raamkader | Afstand tussen de binnen bekledings-gleuven | Effectief glasoppervlak | Hoogte | Gewicht van het venster (zonder doos) |  |
|---------------------|------------|--------------------------------------|---------------------------------|-----------------------------|---|-------------------------|--------|---------------------------------------|--|
|                     |            |                                      |                                 | S x L                       | p x q                                       | j x k                   |        | DRF DU6                               |  |
| [cm]                |            | [m <sup>2</sup> ]                    |                                 | [mm]                        |   |                         |        | [kg]±1kg                              |  |
| 90 x 90             | <b>05K</b> | 0,67                                 | 0,60                            | 1120 x 1120                 | 858 x 858                                   | 776 x 776               | 212    | 74                                    |  |
| 90 x 120            | <b>06K</b> | 0,91                                 | 0,83                            | 1120 x 1420                 | 858 x 1158                                  | 776 x 1076              | 212    | 89                                    |  |
| 100 x 100           | <b>07K</b> | 0,84                                 | 0,77                            | 1220 x 1220                 | 958 x 958                                   | 876 x 876               | 212    | 87                                    |  |
| 120 x 120           | <b>08K</b> | 1,25                                 | 1,16                            | 1420 x 1420                 | 1158 x 1158                                 | 1076 x 1076             | 212    | 109                                   |  |



## IX. VENSTER VOOR AANGEPASTE PLATTE DAKEN

Er zijn 4 standaardmaten beschikbaar. Niet-standaardafmetingen zijn mogelijk.

DRF

|                              |     | Raambreedte A= 60 tot 200 cm |    |    |      |      |     |      |     |     |
|------------------------------|-----|------------------------------|----|----|------|------|-----|------|-----|-----|
|                              |     | 60                           | 70 | 80 | 90   | 100  | 110 | 120  | 130 | 140 |
| Lengte raam B= 90 tot 120 cm | 70  |                              |    |    |      |      |     |      |     |     |
|                              | 80  |                              |    |    |      |      |     |      |     |     |
|                              | 90  |                              |    |    | 0,6  |      |     |      |     |     |
|                              | 100 |                              |    |    |      | 0,77 |     |      |     |     |
|                              | 110 |                              |    |    |      |      |     |      |     |     |
|                              | 120 |                              |    |    | 0,83 |      |     | 1,16 |     |     |
|                              | 130 |                              |    |    |      |      |     |      |     |     |
|                              | 140 |                              |    |    |      |      |     |      |     |     |

■ - niet mogelijk

■ 0,23 - het eigenlijke glasoppervlak, standaardafmetingen