



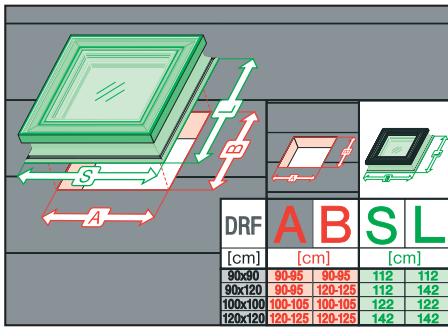
TECHNISCHE FICHE

DRC PLATDAKVENSTER VOOR DAKTOEGANG

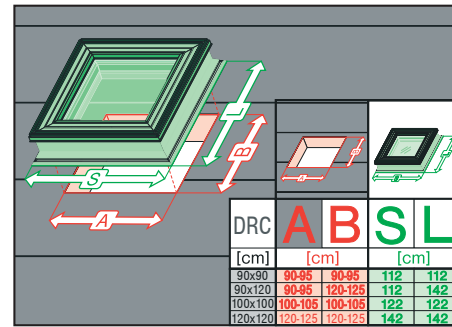
TYPE VENSTER	DRC-C P2 DRC-M P2
	
I. TOEPASSING	
Installatie	montage mogelijk in een dakhelling van 0°-15°
Type bijbehorende dekking	dakleer, flexibel membraan, groendak, omkeerdak
II. EIGENSCHAPPEN	
Materiaal	meerkamerprofiel in PVC
Koepel	transparant, UV-gestabiliseerd, polycarbonaat met een dikte van 3mm (afmetingen van 06K- 90x120) of 4mm (afmetingen van 07K- 100x100)
Bevestigingsprofiel	mechanische bevestiging van de waterdichtheitsverklaring aan het frame met behulp van de meegeleverde riem
Afwerking	meerkamerprofiel in PVC met ingebouwde XRD-S verlening
Openingsmethode	80° vleugelhoeken in 90x90 en 100x100, 60° vleugelhoeken in 90x120 en 120x120
Toebehoren	gasveren maken het gemakkelijker het raam te openen
Garantie	10 jaar voor het raam, 2 jaar voor de ingebouwde gasveren
III. TECHNISCHE EIGENSCHAPPEN	
Weerstand tegen stijgende belastingen norm: EN 1873:2005	UL 1500
Weerstand tegen dalende belastingen norm: EN 1873:2005	DL 2500
Waterdichtheid norm: EN 1873:2005	tevreden
Slagvastigheid, kleine harde behuizing norm: EN 1873:2005	tevreden
Slagvastigheid, grote soepele behuizing norm: EN 1873:2005	SB 1200
Luchtdoorlatendheid norm: EN 1873:2005	klasse 4
Gelaagd binnenglas norm: EN 356	P2A
Gehard buitenglas norm: EN12600	1C2
Externe brandwerendheid norm: EN 14351-1:2006+A2:2016	Broof(t1)
IV. OPTIES	
Type glaspakket	- U6, U8 (VSG), P4
Kaderprofiel	- opale koepel (DRC-M) ook mogelijk
V. OPTIONELE TOEBEHOREN	
Montage toebehoren	- het versterkte verlengstuk XRD/W kan worden gebruikt om de hoogte te verhogen met 15 cm (XRD/ W15), 30 cm (XRD/W30) of 45 cm (XRD/W45)
Buitentoebehoren	Solar
Binnentoebehoren	handmatig

VI. MONTAGE-INFORMATIE

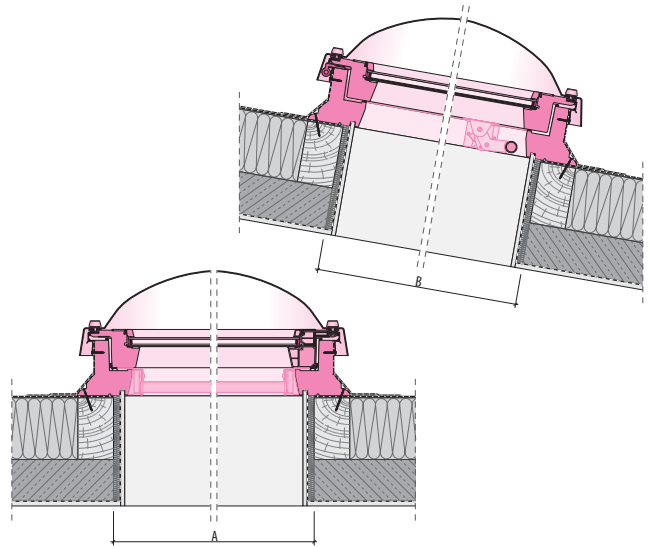
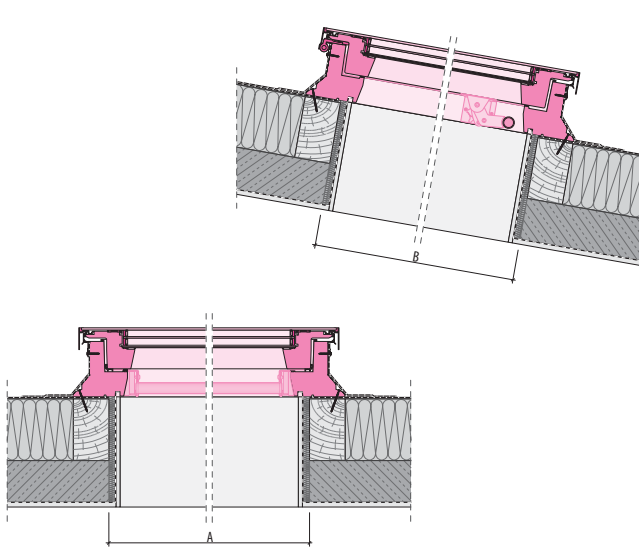
De commerciële afmetingen van het raam komen overeen met de afmetingen van de opening in het dak (afmetingen A, B). De tolerantie van de afmetingen van de opening is + 5 cm aan elke kant.



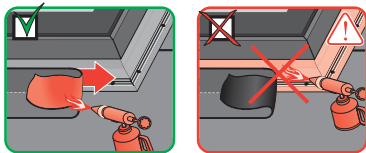
DRF	A	B	S	L
[cm]	[cm]	[cm]	[cm]	[cm]
90x90	90-95	90-95	112	112
90x120	90-95	120-125	112	142
100x100	100-105	100-105	122	122
120x120	120-125	120-125	142	142



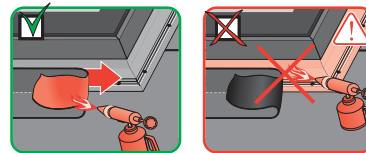
DRC	A	B	S	L
[cm]	[cm]	[cm]	[cm]	[cm]
90x90	90-95	90-95	112	112
90x120	90-95	120-125	112	142
100x100	100-105	100-105	122	122
120x120	120-125	120-125	142	142



Directe verwarming van de PVC-profielen is verboden.



Directe verwarming van de PVC-profielen is verboden.



VII. TECHNISCHE EIGENSCHAPPEN VOLGENS TYPE BEGLAZING

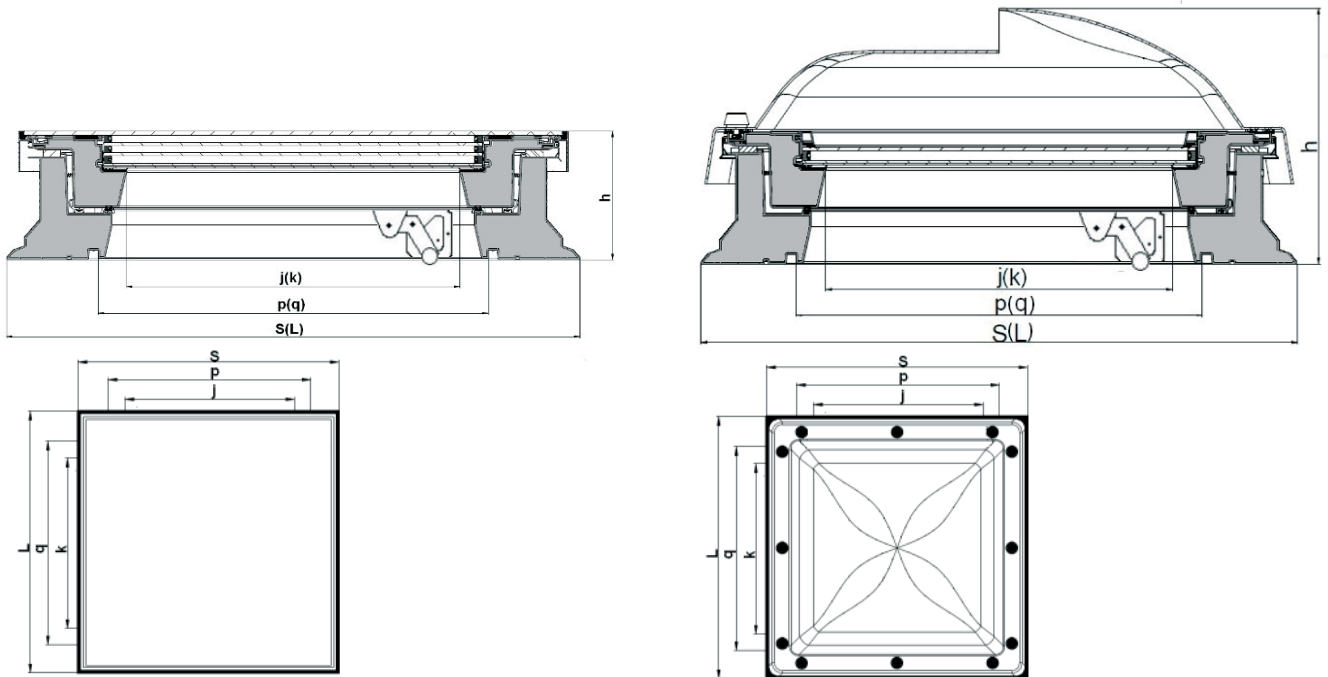
Technische eigenschappen DRC	Type glaspakket
	P2 inbraakwerend
Glasopbouw	4H-Tg14Ar-33.2T
DOP nummer volgens norm EN1873 :2005	R55/CPR/1873/xx**
U _g -waarde glas volgens norm EN 673	1,1 W/m ² K
U _w -waarde venster volgens norm EN 1873:2005	0,93 W/m ² K
Luchtgeluidsisolatie R _w [dB] volgens norm EN 1873:2005	35(-1,-3)
Zonfactor g [%] volgens norm EN 1873:2005	57,7

** het jaar van publicatie van de verklaring, bv. R65/CPR/14351/17 voor het jaar 2017

** het jaar van publicatie van de verklaring, bv. R55/CPR/14351/17 voor het jaar 2018

VIII. TECHNISCHE INFORMATIE VOLGENS RAAMAFMETING

Afmeting dakvenster	Maat code	oppervlak aan de basis van het kader	Duidelijke effectieve beglazing	Buiten-afmetingen raamkader	Afstand tussen de binnen bekledings-gleuven	Effectief glasoppervlak	Hoogte	Gewicht van het venster (zonder doos)	
				S x L	p x q	j x k			DRC-C P2
[cm]		[m ²]		[mm]					[kg]±1kg
90 x 90	05K	0,67	0,60	1120 x 1120	858 x 858	776 x 776	212		89
90 x 120	06K	0,91	0,83	1120 x 1420	858 x 1158	776 x 1076	212		109
100 x 100	07K	0,84	0,77	1220 x 1220	958 x 958	876 x 876	212		103
120 x 120	08K	1,25	1,16	1420 x 1420	1158 x 1158	1076 x 1076	212		139



IX. VENSTER VOOR AANGEPASTE PLATTE DAKEN

Er zijn 4 standaardmaten beschikbaar. Niet-standaardafmetingen zijn mogelijk.

DRC-C

		Raambreedte A= 60 tot 200 cm							
		70	80	90	100	110	120	130	140
Lengte raam B= 90 tot 120 cm	70								
	80								
	90			0,6					
	100				0,77				
	110								
	120			0,83			1,16		
	130								
	140								

■ - niet mogelijk

■ 0,23 - het eigenlijke glasoppervlak, standaardafmetingen