


# TECHNISCHE FICHE

## DXC, DMC, DEC PLATDAKVENSTERS MET KOEPEL



<b>TYPE VENSTER</b>			<b>DEC-C, DEC-M</b>
			

### I. TOEPASSING

Installatie	montage mogelijk in een dakhelling van 0°-15°
Type bijbehorende dekking	membranen, groene daken en grint daken

### II. EIGENSCHAPPEN

Materiaal	multi-kamerprofiel in PVC		
Koepel	transparant, UV gestabiliseerd, polycarbonaat met een dikte van 3 mm (afmetingen van 01K tot 06K) of 4 mm (afmetingen van 07K)		
Bevestigingsprofiel	profiel mechanisch bevestigd aan het frame		
Raamkader	speciale bouten voorkomen demontage van de koepel, materiaal bestand tegen atmosferische omstandigheden (stop Al-Zn)		
Openingsmethode			elektrisch, Z-Wave wireless systeem
Uitrusting			<ul style="list-style-type: none"> <li>- 1 of 2* motoren ZWS12 - maximale opening: 150 mm</li> <li>- stroomvoorziening ZZ60h</li> <li>- regensensor ZRD</li> </ul>
Garantie	10 jaar voor platdakvensters en 2 jaar voor de elektrische onderdelen voor de DEC vensters		

### III. TECHNISCHE EIGENSCHAPPEN

Scheurweerstand norm: EN 1873:2005	UL 1500
Nagelweerstand norm: EN 1873:2005	DL2500
Brandreactie norm: EN 1873:2005	B-s2,d0
Externe brandwerendheid norm: EN 1873:2005	Broof(t1)
Waterdichtheid norm: EN 1873:2005	conform
Impact weerstand kleine harde voorwerpen norm: EN 1873:2005	conform
Impact weerstand grote zachte voorwerpen norm: EN 1873:2005	SB 1200
Luchtdichtheid norm: EN 1873:2005	klasse A3 (DXC-) klasse 4 (DMC-, DEC-)
Gelaagd binnenglas	P2A
Gehard buitenglas	1C2

### IV. OPTIES

Glaspakket	mogelijkheid om DXC-, DMC-vensters te verkrijgen in de P4 Secure-versie
Koepel	mogelijkheid om de opaline koepel te verkrijgen (D_C-M)

### V. OPTIONELE TOEBEHOREN

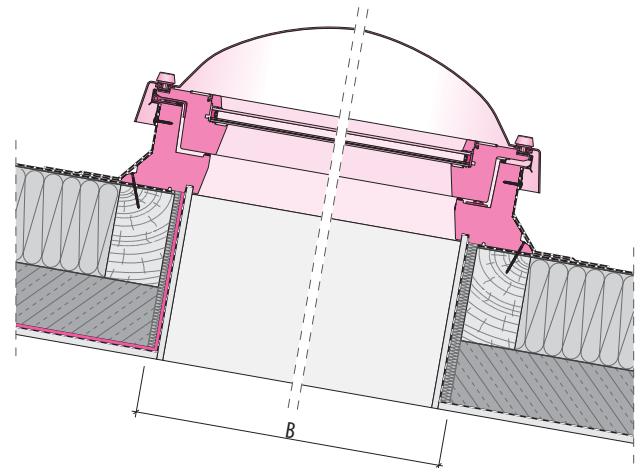
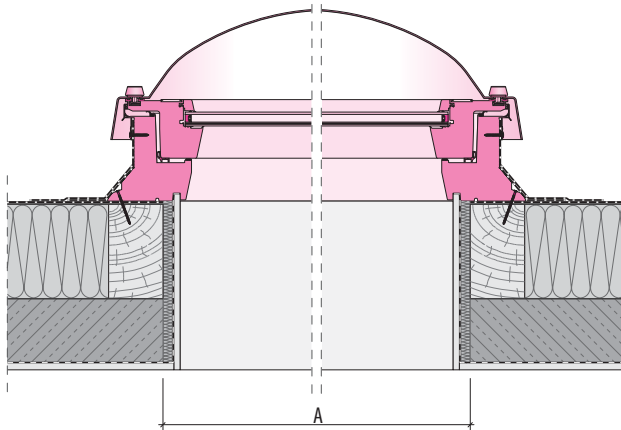
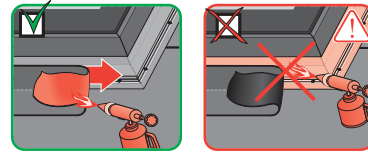
Montage toebehoren	men kan de XRD-verlenging gebruiken om de vensters met 15 cm (XRD15) of 30 cm (XRD30) te verhogen of de versterkte XRD/W-verlenging gebruiken om deze met 45 cm te verhogen
Buitentoebehoren	- AMZ/C Z-Wave buitenzonwering
Binnentoebehoren	- handmatig verduisteringsgordijn ARF / D en elektrisch ARF / D Z-Wave - handmatig verduisterend rolgordijn "honingraat" APF / D

## VI. MONTAGE-INFORMATIE

De commerciële afmetingen van het raam komen overeen met de afmetingen van de opening in het dak (afmetingen A, B). De tolerantie van de afmetingen van de opening is + 5 cm aan elke kant.

Directe verwarming van de PVC-profielen is verboden.

	A		B		S		L	
	[cm]		[cm]		[cm]		[cm]	
01K	60-65	60-65	82	82				
02K	60-65	90-95	82	112				
03K	70-75	70-75	92	92				
04K	80-85	80-85	102	102				
05K	90-95	90-95	112	112				
06K	90-95	120-125	112	142				
07K	100-105	100-105	122	122				
10K	100-105	150-155	122	172				
08K	120-125	120-125	142	142				
09K	140-145	140-145	162	162				
11K	120-125	220-225	142	242				



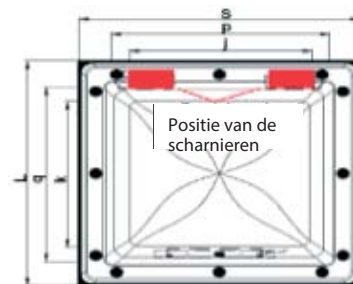
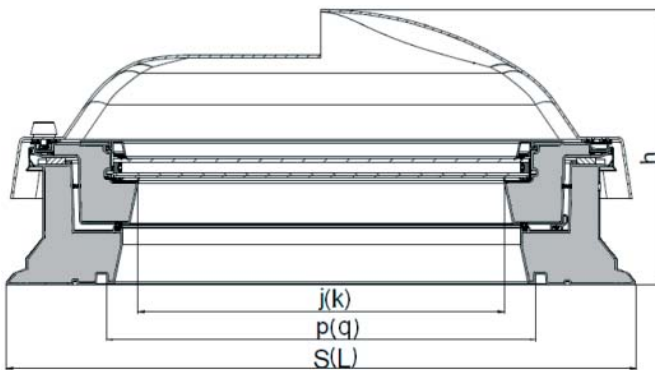
## VII. TECHNISCHE EIGENSCHAPPEN VOLGENS TYPE BEGLAZING

Technische eigenschappen	Type glaspakket	
	P2	U8 (VSG)
Glasopbouw	inbraakwerend 4H-Tg14Ar-33.2T	4-lagig glas thermo-isolerend 4H-Tg10Kr-4HT-Tg12Kr-4HT-Tg12Kr-33.2T
DOP nummer norm: EN 1873:2005	R50/CPR/1873/XX*	
U <sub>g</sub> -waarde glas norm: EN 673	1,1 W/m <sup>2</sup> K	0,3 W/m <sup>2</sup> K
U-waarde venster norm: EN ISO 12567-2	1,2 W/m <sup>2</sup> K	0,72 W/m <sup>2</sup> K
Luchtgeluidsisolatie R <sub>w</sub> [dB] norm: EN ISO 10140-2	35(-1;-3)	36 (-1;-3)
Lichttransmissie T <sub>v</sub> (%) norm: EN 410	57,7 (D_C-C) 21,9 (D_C-M)	39,7 (D_C-C) 15,9 (D_C-M)
Zonfactor g (%) norm: EN 410	43,5 (D_C-C) 24,7 (D_C-M)	22,1 (D_C-C) 15,1 (D_C-M)
U <sub>f</sub> -waarde raamprofiel norm: EN ISO 10077-2;2012, EN 1873:2006	0,90 W/m <sup>2</sup> K	0,72 W/m <sup>2</sup> K
Lineaire warmtedoorgangscoefficient Ψ norm: EN ISO 10077-2;2012, EN 1873:2006	0,036 W/mK	0,038 W/mK

\*\*het jaar van publicatie van de verklaring, bijv. R50 / CPR / 1873/15 voor het jaar 2015

## VIII. TECHNISCHE INFORMATIE VOLGENS RAAMAFMETINGEN

Afmeting dakvenster	Maat code	Verlichtingsoppervlak aan de basis van het kader	Duidelijke effectieve beglazing	Buitenafmetingen raamkader	Afstand tussen de binnen bekledingsgleuven	Effectief glasoppervlak	Hoogte	Gewicht van het venster (zonder doos)			
				S x L	p x q	j x k	h	DXC P2	DMC P2	DEC P2	DEC U8(VSG)
[cm]		[m <sup>2</sup> ]		[mm]				[kg]±1kg			
60 x 60	<b>01K</b>	0,27	0,23	820 x 820	558 x 558	476 x 476	347	30	30	39	46
60 x 90	<b>02K</b>	0,42	0,37	820 x 1120	558 x 858	476 x 776	347	40	39	49	60
70 x 70	<b>03K</b>	0,38	0,33	920 x 920	658 x 658	576 x 576	347	37	37	46	56
80 x 80	<b>04K</b>	0,51	0,46	1020 x 1020	758 x 758	676 x 676	347	44	44	54	66
90 x 90	<b>05K</b>	0,67	0,60	1120 x 1120	858 x 858	776 x 776	382	52	52	62	77
90 x 120	<b>06K</b>	0,91	0,83	1120 x 1420	858 x 1158	776 x 1076	382	65	63	75	95
100 x 100	<b>07K</b>	0,84	0,77	1220 x 1220	958 x 958	876 x 876	382	64	62	74	92
120 x 120	<b>08K</b>	1,25	1,16	1420 x 1420	1158 x 1158	1076 x 1076	432	84	81	93	123
140 x 140	<b>09K</b>	1,73	1,63	1620 x 1620	1358 x 1358	1276 x 1276	432	106	105	120	-
100 x 150	<b>10K</b>	1,30	1,21	1220 x 1720	958 x 1458	876 x 1376	432	87	85	97	127
120 x 220	<b>11K</b>	2,36	2,23	1420 x 2420	1158 x 2158	1076 x 2076	432	136	135	152	-



## IX.VENSTER VOOR AANGEPASTE PLATTE DAKEN

D\_C P2: Alle 11 standaardmaten zijn beschikbaar. Niet-standaard afmetingen zijn niet mogelijk. DEC U8VSG: Alle 9 standaardmaten zijn beschikbaar. Niet-standaard afmetingen zijn niet mogelijk.

### DEC P2

		Raambreedte A = 60 tot 220 cm																
		60	70	80	90	100	110	120	130	140	150	160	170	180	190	200	210	220
Lengte raam B = 60 tot 220 cm	60	0,23																
	70		0,33															
	80			0,46														
	90	0,37			0,6													
	100					0,77												
	110																	
	120				0,83			1,16										
	130																	
	140									1,63								
	150					1,21												
	160																	
	170																	
	180																	
190																		
200																		
210																		
220								2,23										

### DEC U8

		Raambreedte A = 60 tot 220 cm																
		60	70	80	90	100	110	120	130	140	150	160	170	180	190	200	210	220
Lengte raam B = 60 tot 220 cm	60	0,23																
	70		0,33															
	80			0,46														
	90	0,37			0,6													
	100					0,77												
	110																	
	120				0,83			1,16										
	130																	
	140																	
	150					1,21												
	160																	
	170																	
	180																	
190																		
200																		
210																		
220																		

  - niet mogelijk

0,23 - het eigenlijke glasoppervlak, standaardafmetingen