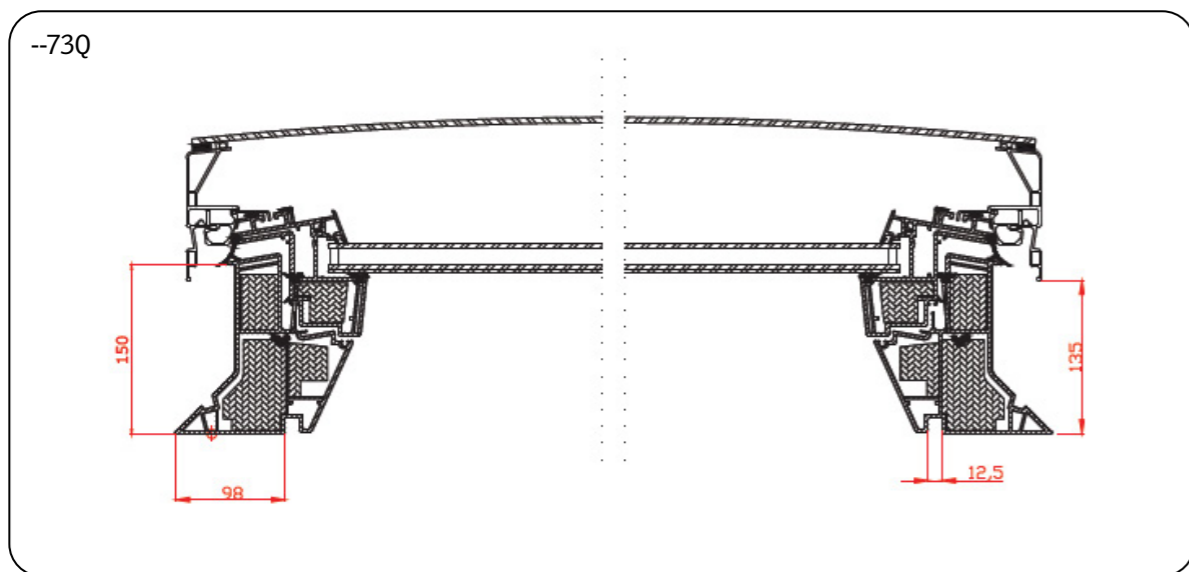
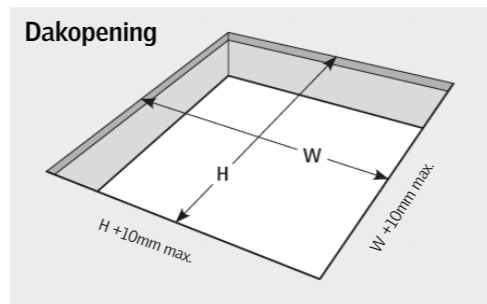


Elektrisch



60	CVP 0.21 0.19				
80		CVP 0.44 0.40			
90	CVP 0.35 0.32		CVP 0.58 0.54		
100			CVP 0.74 0.70		
120		CVP 0.81 0.76		CVP 1.13 1.07	
150			CVP 1.18 1.11		CVP* 1.86 1.78
CM	60	80	90	100	120



0.70 lichtoppervlakte in m<sup>2</sup>  
 ■ Motor en kabeluitgang  
 0.70 EPB: vrije doorlaat voor intensieve ventilatie in m<sup>2</sup>

\* Enkel leverbaar als platdakvensters met afdekschelp

CE-Markering op velux.be

Elektrisch

Elektrisch platdakvensters met gebogen beschermglas

Elektrisch platdakvenster met gebogen beschermglas voor dakhellingen tussen 0° en 15°. Het raamkozijn is geconstrueerd uit geharde witte PVC profielen, waarvan de kamers gevuld zijn met Polystyreen isolatie.

Bevat een geïntegreerde elektrische motor voor opening tot maximum 20 cm, met ingebouwde transformator en elektrische doos om één eventueel elektrisch binnen vouwgordijn in te pluggen. Het platdakvenster is voorzien van een: 230 V stroomkabel (2,5 m), regensensor en een voor geconfigureerde draadloze muurschakelaar die op radiofrequentie werkt.

B 82 X H 82 X D 12.5 mm  
 Batterijen , 2 x alkaline AAA-1.5V inbegrepen.

<b>Beglazing - Antivandalisme</b>	
Voorzien van een superisolerende veiligheidsbeglazing en een gebogen beschermglas:	
Ug waarde glas 0,8 W/m <sup>2</sup> K (vert.) - EN 673	
4 mm buitenruit met warmte isolerende coating	
14,5 mm spouw gevuld met Argon	
33.4 gelaagde binnenruit	
(klasse P4A, klasse 1B1 - conform NBN S 23-002).	
Uw gemiddelde waarde venster 0,72 W/m <sup>2</sup> K	EN 1873
Rw (C; Ctr) geluidsweerstand 37 dB (-1;-5)	EN ISO 10140-2
Luchtdichtheid: klasse 4	EN 1026
g 0,51	EN 410
τV 0,72	EN 410
LIA 49 dB	EN ISO 140-18

**Gebogen beschermglas**  
 Aan de buitenzijde beschermd door een tot 6mm dik gehard gebogen beschermglas.

