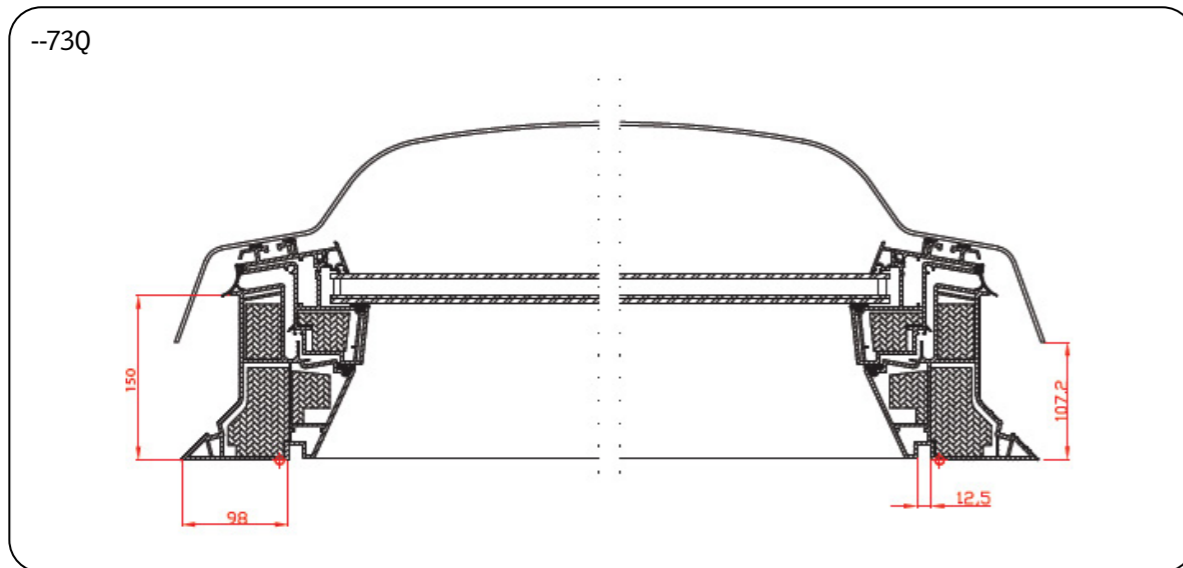
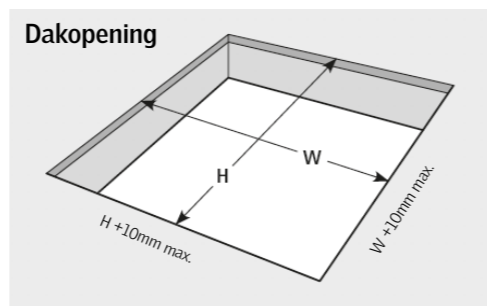


Elektrisch



60	CVP	0.21	0.19		
80	CVP	0.44	0.40		
90	CVP	0.35	0.32	CVP	0.58
100				CVP	0.74
120				CVP	0.81
150				CVP*	1.18
CM	60	80	90	100	120
					150



0.70 lichtoppervlakte in m<sup>2</sup>  
 ■ Moter en kabeluitgang  
 0.70 EPB: vrije doorlaat voor intensieve ventilatie in m<sup>2</sup>  
 \* Beglazing: 44.4 -5-8  
 \* Enkel leverbaar als platdakvensters met afdekschelp

CE-Markering op velux.be

Elektrisch platdakvensters met afdekschelp

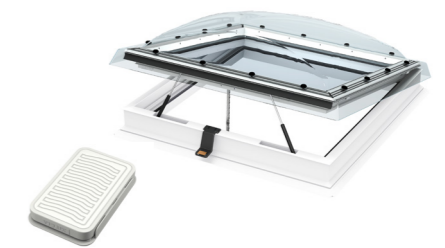
Elektrisch platdakvenster met afdekschelp voor dakhellingen tussen 0° en 15°. Het raamkozijn is geconstrueerd uit geharde witte PVC profielen, waarvan de kamers gevuld zijn met Polystyreen isolatie.

Bevat een geïntegreerde elektrische motor voor opening tot maximum 20 cm, met ingebouwde transformator en elektrische doos om één eventueel elektrisch binnen vouwgordijn in te pluggen. Het platdakvenster is voorzien van een: 230 V stroomkabel (2,5 m), regensensor en een voor geconfigureerde draadloze muurschakelaar die op radiofrequentie werkt.  
 B 82 X H 82 X D 12.5 mm)  
 Batterijen , 2 x alkaline AAA-1.5V inbegrepen.

Beglazing - Antivandalisme	
Voorzien van een superisolerende veiligheidsbeglazing en een afdekschelp:	
Ug waarde glas 0,8 W/m <sup>2</sup> K (vert.) - EN 673	
4 mm buitenruit met warmte isolerende coating	
14,5 mm spouw gevuld met Argon	
33.4 gelaagde binnenruit	
(klasse P4A, klasse IB1 - conform NBN S 23-002).	
Uw gemiddelde waarde venster 0,8 W/m <sup>2</sup> K	EN 1873
Rw (C; Ctr) geluidsweerstand 37 dB (-1;-5)	EN ISO 10140-2
Luchtdichtheid: klasse 4	EN 12153

Afdekschelp		
Aan de buitenzijde beschermd door een afdekschelp:		
□ Acrylaat		
□ Transparant	Opaal	
g	0,53 0,20	EN 410
τV	0,72 0,25	EN 1873
LIA	46 dB	EN ISO 140-18
of		
□ Polycarbonaat - bevestigd met veiligheidsschroeven		
□ Transparant	□ Opaal	
g 0,50	0,23	EN 410
τV 0,70	0,26	EN 1873
LIA	50 dB	EN ISO 140-18

Elektrisch



Combineerbaar met VELUX ACTIVE

