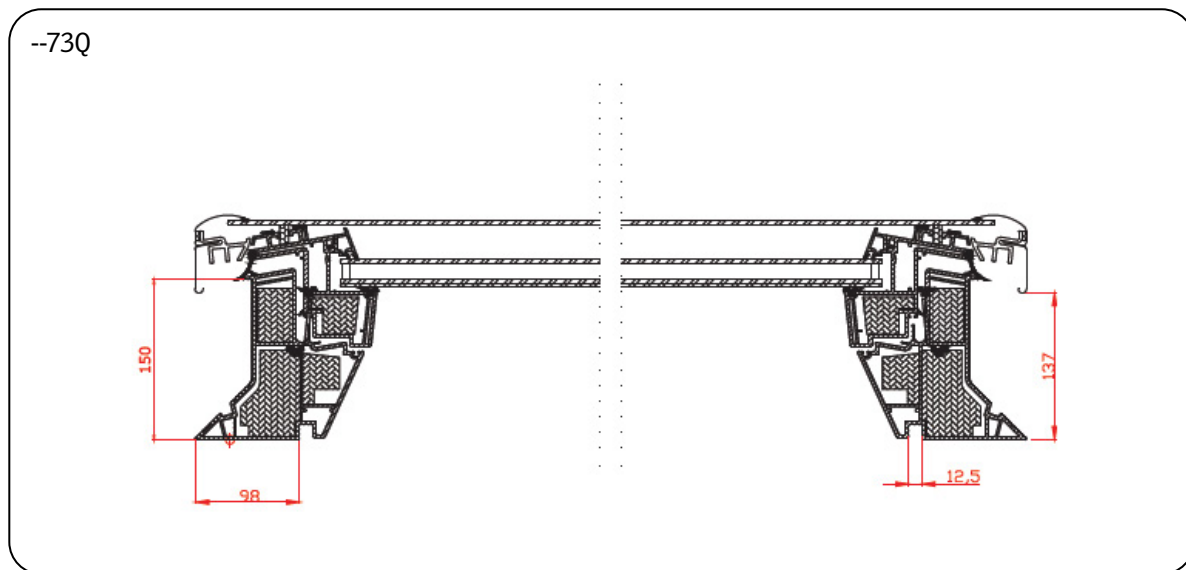
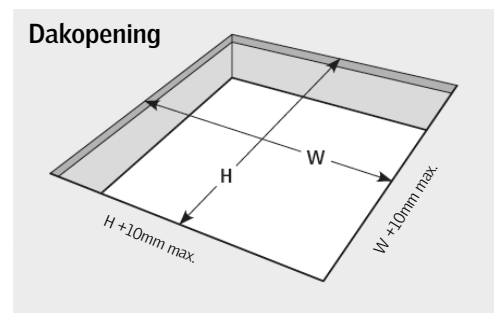


Elektrisch



60	CVP 0,21 0,19					
80		CVP 0,44 0,40				
90	CVP 0,35 0,32		CVP 0,58 0,54			
100			CVP 0,74 0,70			
120		CVP 0,81 0,76		CVP 1,13 1,07		
150			CVP 1,18 1,11		CVP* 1,86 1,78	
CM	60	80	90	100	120	150



0,70 lichtoppervlakte in m²
 ■ Moter en kabeluitgang
 0,70 EPB: vrije doorlaat voor intensieve ventilatie in m²

* Enkel leverbaar als platdakvensters met afdekschelp

CE-Markering op velux.be

Elektrisch

Elektrisch platdakvensters

met vlak beschermglas

Elektrisch platdakvenster met vlak beschermglas voor dakhellingen tussen 2° (advies 5°) en 15°. Het raamkozijn is geconstrueerd uit geharde witte PVC profielen, waarvan de kamers gevuld zijn met Polystyreen isolatie.

Bevat een geïntegreerde elektrische motor voor opening tot maximum 20 cm, met ingebouwde transformator en elektrische doos om één eventueel elektrisch binnen vouwgordijn in te pluggen. Het platdakvenster is voorzien van een: 230 V stroomkabel (2,5 m), regensensor en een voor geconfigureerde draadloze muurschakelaar die op radiofrequentie werkt.

B 82 X H 82 X D 12.5 mm
 Batterijen , 2 x alkaline AAA-1.5V inbegrepen.

Beglazing - Antivandalisme	
Voorzien van een superisolerende veiligheidsbeglazing en een vlak beschermglas:	
Ug waarde glas 0,8 W/m ² K (vert.) - EN 673	
4 mm buitenruit met warmte isolerende coating	
14,5 mm spouw gevuld met Argon	
33,4 gelaagde binnenruit	
(klasse P4A, klasse IB1 - conform NBN S 23-002).	
Uw gemiddelde waarde venster 0,79 W/m ² K	EN 1873
Rw (C; Ctr) geluidsweerstand 37 dB (-1;-5)	EN ISO 10140-2
Luchtdichtheid: klasse 3	EN 1026
g 0,52	EN 410
ttV 0,72	EN 410

Vlak beschermglas
 Aan de buitenzijde beschermd door een 4mm gehard vlak beschermglas.

! Buitenste zonnescerm niet mogelijk

